



MANUAL DO USUÁRIO

WOZO

Consultório odontológico

Publicações técnicas


Manual de operação

Todos os direitos reservados© 2021 WOSON.

Parabéns!

Estimado (a), Doutor (a)

Obrigado por adquirir um produto WOSON. Você acaba de receber seu consultório odontológico **WOZO**.

	<p>Para uma operação com segurança, siga TODAS as recomendações contidas neste documento. Ele contempla todas as informações necessárias para um ótimo desempenho e durabilidade dos benefícios do seu equipamento.</p>
---	---

Histórico de revisões

REVISÃO	DATA DE EMISSÃO	RAZÃO DA MUDANÇA
REV-A	04.12.2018	Primeira versão Brasileira
REV-B	04.02.2021	Segunda versão Brasileira

Verifique se você está usando a revisão mais recente deste documento. As informações relativas a este documento são mantidas pelo fabricante e podem sofrer alterações sem aviso prévio. Se você precisa da última revisão, entre em contato com seu distribuidor, representante de vendas ou nosso departamento de serviço ao cliente (SAC).

Quaisquer modificações de produto não resultam em direito de reequipamento de modelos já existentes. Para a reprodução e entrega destas instruções de uso a terceiros, é necessária a autorização prévia da WOSON.

Fabricante:

Ningbo Jiangbei Woson Medical Instrument Co., Ltd

Add: No.25, Lane 300 Jinshan Road, Jiangbei District.

Ningbo 315032, China

Tel: 86-574-83022668

Website: www.woson.com.cn

E-mail: overseas@woson.com.cn

Importado e distribuído por:

WOSON LATAM COMERCIO DE EQUIPAMENTOS MÉDICO ODONTOLÓGICOS LTDA - EPP

CNPJ: 27.288.744/0001-00

IE: 797.272.275.115

Endereço: Rua do Professor, 47 - Jd. Irajá, Ribeirão Preto – São Paulo

14020-280, Brasil

Tel: (16) 3325-3315 / 3325-3314






E-mail: woson.latam@wosongroup.com

Conteúdo

<i>USABILIDADE</i>	4
<i>INTRODUÇÃO</i>	6
<i>PRODUTO</i>	16
<i>DESCRIÇÃO</i>	17
<i>OPERAÇÃO</i>	26
<i>LIMPEZA E DESINFECÇÃO</i>	44
<i>SIMBOLOGIA</i>	48
<i>ESPECIFICAÇÕES TÉCNICAS</i>	51
<i>INSTALAÇÃO</i>	53
<i>MANUTENÇÃO</i>	54
<i>INFORMAÇÃO ESSENCIAL</i>	55
<i>TRANSPORTE E ARMAZENAMENTO</i>	56
<i>SERVIÇO DE PÓS-VENDA</i>	56

USABILIDADE

Símbolos utilizados:

	Símbolo geral de Proibição
	Símbolo geral de Advertência
	Símbolo geral de Ação Obrigatória
	Advertência, Risco de eletricidade
	Advertência, Risco de esmagamento

Indicadores de níveis de advertência:

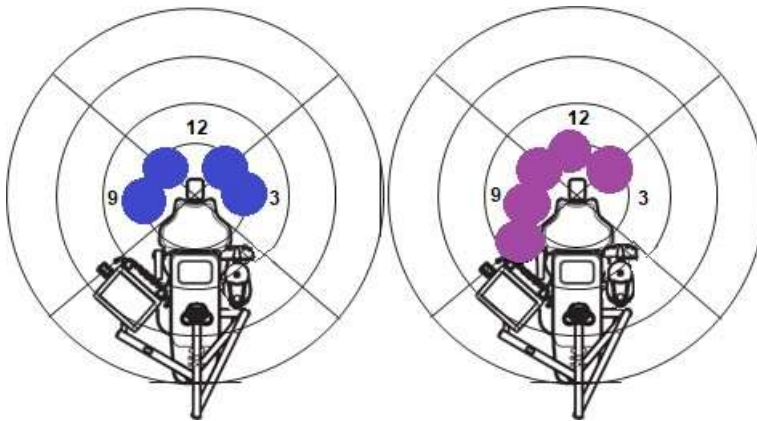
	Situação de perigo que pode ocasionar danos materiais ou ferimentos leves/moderados.
	Situação de perigo que pode ocasionar danos materiais severos ou ferimentos graves/fatais.
	Situação de máximo perigo que pode ocasionar danos materiais irreversíveis ou ferimentos graves/fatais imediatos.

Posicionamento do usuário: Posições esperadas dos usuários do consultório odontológico.

O paciente fica apoiado no conjunto odontológico com o operador mais frequentemente nas posições “nove horas”, “onze horas” e “doze horas” (atrás da cabeça do paciente), comum principalmente para pacientes portadores de necessidades especiais.

Posicionamento frequente do operador:

Usuário	Legenda
Operador	Roxo
Auxiliar	Azul



Distâncias mínimas entre usuários e partes do equipamento passíveis de causar ruído:

Paciente e Cadeira movimentando encosto ou assento: 75cm

Operador e Cadeira movimentando encosto ou assento: 70cm

Paciente e Seringa tríplice realizando spray: 15cm

Operador e Seringa tríplice realizando spray: 55 cm

Paciente e Sugador de alta sucção: 15cm

Operador e Sugador de alta sucção: 55cm

Paciente e Sugador de baixa sucção: 15cm

Operador e Sugador de baixa sucção: 55cm

INTRODUÇÃO

Aplicação:



O consultório odontológico WOZO é indicado a posicionar adequadamente um paciente para realizar procedimentos odontológicos. O equipamento consiste em uma **Cadeira odontológica** para movimentação do assento e encosto. **Equipo** para acionamento e controle de seringa tríplice e terminais pneumáticos para acoples de peças de mão, não inclusas, utilizadas na prática odontológica. **Unidade auxiliar** para controle de sucção e eliminação de líquidos e resíduos sólidos. **Braço assistente** com sugadores de alta e baixa potência. **Pedal** para acionamento dos terminais localizados no equipo e joystick para movimentação da cadeira odontológica. **Refletor odontológico** para iluminação da cavidade oral.



Este equipamento está de acordo com as normas IEC 60601-1, IEC 80601-2-60, ISO 6875 e ISO 9680.

Este consultório odontológico pode ser utilizado em clínicas médicas e odontológicas e deve ser operada por profissionais capacitados para diagnosticar, examinar e operar pacientes. O usuário deverá observar os regulamentos vigentes de prevenção de acidentes e segurança no trabalho descritas nas instruções de utilização.

Este é um equipamento de movimentação não contínua e seu modo de operação indicado é 2 minutos ligado por 18 minutos desligado para a movimentação da cadeira odontológica. O refletor o odontológico possui uso contínuo.

Este equipamento não possui desempenho essencial por se tratar de equipamento odontológico de acordo com a norma ABNT NBR IEC 80601-2-60:2015.

	<p>Este manual de operação contém as informações necessárias para operar o consultório odontológico, isso abrange o uso ideal, instruções para o funcionamento seguro e confiável da unidade e as informações em relação aos requisitos de manutenção regulares e corretos. Leia e compreenda todas as instruções neste manual antes de usar o produto. Mantenha este manual com o produto em todos os momentos. Revise periodicamente os procedimentos de operação para operação e precauções de segurança.</p>
	<p>A instalação deste equipamento deverá ser realizada por um técnico capacitado e autorizado WOSON, como responsável pelo produto deve prover um espaço apropriado, conectado a instalações adequadas de energia elétrica permanente conforme NBR 5410, água potável, esgoto de efluentes e ar comprimido.</p>

	<p>O equipamento não deverá ser utilizado com um paciente enquanto estiver sendo realizado algum tipo de intervenção técnica para manutenção do produto.</p>
	<p>O usuário é responsável pelo bom funcionamento e manutenção da unidade de acordo com as instruções listadas neste manual.</p>

Funcionamento:

O consultório odontológico pode ser alimentado por tensões de 110/127V ou 220V, corrente alternada, frequência 50/60Hz. A Cadeiras odontológica possui dois motorreductores responsáveis pelos movimentos do encosto e assento da cadeira odontológica, com acionamento eletroeletrônico, por sistema microcontrolado, alimentados com 24VDC e comandos através dos joysticks do Pedal ou Cadeira odontológica, botões do painel principal ou painel assistente e micro interruptor.

A Unidade Auxiliar é fixa a cadeira odontológica e possui cuspideira cerâmica com conexão de rede de esgoto e água. Sistema de sucção Venturi a ar comprimido para sugadores. Reservatório de água para fornecimento dos terminais de acople de peças de mão e seringa tríplice. Placa eletrônica de transferência de sinais e comandos. Válvulas solenoides alimentadas com 24VDC.

O equipo possui bloco de controle pneumático, para fornecimento de água e ar dos terminais de acople de peças de mão, alimentado pelo reservatório de água e sistema de ar comprimido e controlado pelo pedal, respectivamente. Válvulas reguladoras de água e ar comprimido. Válvula eletropneumática para sistema de bloqueio dos movimentos do assento e encosto. Painel eletrônico para comando das funções do consultório odontológico e movimentos do assento e encosto e negatoscópio incorporado para leitura de filmes de raio-x periapicais alimentado com 24VAC.

O pedal possui um joystick elétrico para comando eletrônico dos movimentos do assento e encosto. Alavancas para comando de válvulas pneumáticas e controle de passagem de ar comprimido para alimentação do equipo.

O braço assistente possui terminais com chave elétrica para acionamento das válvulas solenoides e comando dos sugadores de alta e baixa potência. Seringa tríplice.

O refletor FARO® EDI LED possui intensidade variável entre 3000 e 25000Lux, alimentado com 12-24VAC 50/60Hz ou 17-33VDC.

Importante:

A WOSON não assumirá a responsabilidade por danos causados por efeitos exteriores ao equipamento, como por exemplo qualidade insuficiente dos recursos água, ar comprimido ou energia elétrica ou manutenção realizada por pessoas não capacitadas e autorizadas da WOSON.

Somente técnicos da capacitados e autorizados da WOSON estarão autorizados a instalar e fornecer assistência técnica do consultório odontológico WOZO.

Para manutenção no equipamento deverão ser utilizadas sempre peças de reposição originais fornecidas pela WOSON. Este equipamento é destinado exclusivamente para odontologia.



A utilização de acessórios, peças de reposição e materiais não especificados pela Woson pode trazer riscos ao produto, usuário e paciente.

A WOSON não assumirá responsabilidade alguma por danos causados pela utilização indevida de tais partes.

Biocompatibilidade:

Partes aplicadas deste equipamento e seus acessórios que entram em contato com o corpo humano, estão de acordo com as diretrizes e princípios da ISO 10993-1.

Classificação normativa:

Tipo de proteção contra choque elétrico: Classe I

Grau de proteção contra choque elétrico: Estofamento (incluindo apoio para braço)

Parte aplicada tipo B.

Grau de proteção contra penetração nociva de água do consultório odontológico, exceto o Pedal: IP20.

Grau de proteção contra penetração nociva de água do Pedal: IP21.

Este equipamento não é adequado para utilização em um ambiente rico em uma mistura anestésica inflamável com o ar, oxigênio ou óxido nitroso.

Compatibilidade eletromagnética:

Conjunto Wozo precisa de cuidados especiais em relação a CEM e precisa ser instalado e colocado em funcionamento de acordo com a informações sobre CEM fornecidas nos documentos acompanhantes.

As informações mencionadas estão dispostas nesta seção através de informações, advertências e as tabelas 1,2,4 e 6 disponíveis abaixo.

Equipamentos de comunicação por RF, portáteis e móveis, podem afetar os EQUIPAMENTOS ELETROMEDICOS.





	<p>Não convém que o CONJUNTO WOZO seja utilizado em proximidade com ou empilhado sobre outro equipamento e que, caso o uso em proximidade ou empilhado seja necessário, convém que o EQUIPAMENTO EM ou o SISTEMA EM seja observado para verificar se está funcionando normalmente na configuração na qual será utilizado.</p>
	<p>O uso de acessórios, transdutores e cabos diferentes daqueles especificados, que não sejam os cabos diferentes daqueles especificados, a não ser os transdutores e cabos vendidos pela WOSON do CONJUNTO WOZO como partes de reposição para componentes internos, pode resultar no aumento de EMISSÕES ou redução da IMUNIDADE do CONJUNTO WOZO.</p>
	<p>De uma forma geral, os equipamentos de comunicação de RF móveis e portáteis podem afetar equipamentos eletromédicos e seu uso exige cautela. Caso o uso de equipamentos de comunicação de RF móveis e portáteis em proximidade sejam necessários, convém que o Conjunto Wozo seja observado para verificar se está funcionando normalmente na configuração na qual serão utilizadas.</p>
	<p>O conjunto Wozo é destinado ao uso em ambiente eletromagnético especificado nas tabelas abaixo. O usuário deste equipamento deverá garantir que ele seja utilizado em tais ambientes. A distância segura de uso destas fontes de radiofrequência d é dada pela Tabela 6 neste manual de uso.</p>

Tabela 1

Diretrizes e declaração do fabricante – emissões eletromagnéticas		
<p>O Conjunto Wozo é destinado ao uso no ambiente eletromagnético especificado abaixo. Convém que o comprador ou usuário do Conjunto Wozo garanta que este seja utilizado em tal ambiente.</p>		
<p>Ensaio de Emissões</p>	<p>Conformidade</p>	<p>Ambiente eletromagnético – diretrizes</p>

Emissões de RF CISPR 11	Grupo 1	O conjunto Wozo não utiliza energia de RF apenas para suas funções internas. No entanto, suas emissões de RF são muito baixas e não é provável que causem qualquer interferência em equipamentos eletrônicos próximos.
Emissões de RF CISPR 11	Classe B	O conjunto Wozo é adequado para uso em todos estabelecimentos, inclusive estabelecimentos residenciais e aqueles diretamente conectados à rede pública de distribuição de energia elétrica de baixa tensão que alimente edificações para uso doméstico, desde que observadas as recomendações de instalação contidas no manual de instalação.
Emissões de harmônicos IEC 1000-3-2	Classe A	
Emissões devido a flutuação de tensão/ cintilação IEC 61000-0-3	Em Conformidade	


Tabela 2

Diretrizes e declaração do fabricante – emissões eletromagnéticas			
O Conjunto Wozo é destinado ao uso no ambiente eletromagnético especificado abaixo. Convém que o comprador ou usuário do Conjunto Wozo garanta que este seja utilizado em tal ambiente.			
Ensaio de imunidade	Nível de ensaio IEC 60601	Nível de conformidade	Ambiente eletromagnético – diretrizes
Descarga eletrostática (DES) conforme IEC 61000-4-2	± 6 kV Contato ± 8 kV Ar	± 6 kV Contato ± 8 kV Ar	Convém que os pisos sejam de madeira, concreto ou cerâmica. Se os pisos estiverem recobertos por material sintético convém que a umidade relativa seja de pelo menos 30%.
Transitórios elétricos rápidos / rajadas conforme IEC 61000-4-4	± 2 kV para as linhas da alimentação elétrica ± 1 kV para as linhas de entrada/saída	± 2 kV para as linhas da alimentação elétrica ± 2 kV para as linhas de entrada/saída	Convém que a qualidade da alimentação da rede elétrica seja típica de um ambiente hospitalar ou comercial.

Surtos na linha de alimentação conforme IEC 61000-4-5	± 1 kV Linha (s) a linha (s) ± 2 kV Linha(s) ao solo	± 1 kV Linha (s) a linha (s) ± 2 kV Linha(s) ao solo	Convém que a qualidade da alimentação da rede elétrica seja típica de um ambiente hospitalar ou comercial.
Quedas de tensão e breves interrupções e variações de tensão IEC 61000-4-11	<5% U_T (queda>95% na U_T) por 0,5 ciclo 40% U_T (queda de 60% na U_T) por 5 ciclos 70% U_T (queda de 30% na U_T) Por 25 ciclos <5% U_T (queda> 95% na U_T) por 5s	<5% U_T (queda>95% na U_T) por 0,5 ciclo 40% U_T (queda de 60% na U_T) por 5 ciclos 70% U_T (queda de 30% na U_T) Por 25 ciclos <5% U_T (queda> 95% na U_T) por 5s	Convém que a qualidade da alimentação da rede elétrica seja típica de um ambiente hospitalar ou comercial. Se o usuário do Conjunto Wozo precisar de funcionamento contínuo da rede elétrica, é recomendável que o Conjunto Wozo seja alimentado por uma fonte contínua ou uma bateria.
Campos Magnéticos (50/60Hz) conforme IEC 61000-4-8	3 A/m	3 A/m	Convém que campos magnéticos mna frequência da rede de alimentação tenham níveis característicos de um local típico em um ambiente típico hospitalar ou comercial.
NOTA: U_T é a tensão de rede c.a. anterior à aplicação do nível de ensaio.			

Tabela 4

Diretrizes e declaração do Fabricante – IMUNIDADE eletromagnéticas			
O Conjunto Wozo é destinado ao uso no ambiente eletromagnético especificado abaixo. Convém que o somprador ou usuário do Conjunto Wozo garanta que este seja utilizado em tal ambiente.			
Ensaio de imunidade	Nível de ensaio NBR IEC 60601	Nível de conformidade	Ambiente eletromagnético - diretriz

<p>RF Conduzida IEC 61000-4-6</p>	<p>3 Vrms 150 kHz até 80 MHz</p>	<p>[3] V</p>	<p>Não convém que sejam utilizados equipamentos de comunicação por RF móveis ou portáteis a distâncias menores em relação à qualquer parte do Conjunto Wozo, incluindo cabos, do que a distância de separação recomendada, calculada pela equação aplicável à frequência do transmissor.</p> <p>Distância de separação recomendada</p> $d = 1,2\sqrt{P}$
<p>RF Radida IEC 61000-4-3</p>	<p>3 V/m 80 Mhz até 2,5 Ghz</p>	<p>[3] V/m</p>	<p>$d = 1,2\sqrt{P}$ 80 MHz até 200 Mh $d = 2.3 \sqrt{P}$ 800 MHz até 2.5 Ghz</p> <p>Onde P é o nível máximo declarado da potência de saída do transmissor em watts (W), de acordo com o fabricante do transmissor, e d é a distância de separação recomendada em metros (m).</p> <p>Convém que a a intensidade de campo proveniente de trasmissores de RF, determinada por uma vistoria eletromagnética do campo^a, seja menor do que o nível de conformidade para a faixa de frequência^b. Pode ocorrer interferência na vizinhança dos equipamentos marcados com o seguinte símbolo:</p> 

Nota1: A 80 Mhz e 800 Mhz, a maior faixa de frequência é aplicável.

Nota 2: Estas diretrizes podem não ser aplicáveis em todas as situações. A propagação eletromagnética é afetada pela absorção e reflexão de estruturas, objetos e pessoas.

^a A intensidade de campo proveniente de transmissores fixos, tais como estações de base de rádio para telefones (celulares ou sem fio) e rádios móveis de solo, radioamador, transmissões de AM e FM e trasmissões de TV não pode ser prevista teoricamente com precisão. Para avaliar o ambiente eletromagnético gerado pelos transmissores fixos de RF, convém que seja considerada uma vistoria eletromagnética do campo. Se a intensidade de campo medida do local no qual o Conjunto Woo será utilizado exceder o NÍVEL DE CONFORMIDADE aplicável para RF definido acima, convém que o Conjunto Wozo seja observado para que se verifique se está funcionando normalmente. Se um desempenho anormal for detectado, medidas adicionais podem ser necessárias, tais como reorientação ou realocação do Conjunto Wozo.

^b Acima da faixa de frequência de 150 kHz a 80MHz, convém que a intensidade de campo seja menor que 3V/m.



Tabela 6

Distâncias de separação recomendadas entre equipamentos de comunicação por RF móveis ou portáteis e o Conjunto Wozo			
O Conjunto Wozo é destinado para uso em ambiente eletromagnético no qual as perturbações por irradiação por RF são controladas. O comprador ou usuário do Conjunto Wozo pode ajudar a prevenir interferências eletromagnéticas mantendo a distância mínima entre os equipamentos de comunicação por RF móveis ou portáteis (transmissores) e o Conjunto Wozo como recomendado abaixo, de acordo com a potência máxima de saída do equipamento de comunicação.			
Nível máximo declarado da potência de saída do transmissor W	Distâncias de separação recomendada de acordo com a frequência do transmissor M		
	150kHz a 80 MHz $d = 1,2\sqrt{P}$	80Mhz a 800Mhz $d = 1,2\sqrt{P}$	800 MHz a 2,5GHz $d = 2,3\sqrt{P}$
0,001	0,12	0,12	0,23
0,1	0,38	0,38	0,73
1	1,2	1,2	2,3
10	3,8	3,8	7,3
100	12	12	23
Para transmissores com um nível máximo declarado de potência de saída não listado acima, a distância de separação recomendada d em metros (m) pode ser determinada utilizando-se a equação aplicável à frequência do transmissor, onde P é a potência máxima declarada de saída do transmissor em watts (W), de acordo com o fabricante do transmissor.			
NOTA 1 A 80MHz e 800MHz, a distância de separação para a maior faixa de frequência é aplicável.			
NOTA 2 Estas diretrizes podem não ser aplicáveis à todas as situações. A propagação eletromagnética é afetada pela absorção e reflexão de estruturas, objetos e pessoas.			

Proteção ambiental

Devido à extensa quantidade de produtos que geram resíduos no mercado odontológico e das novas composições de produtos que vêm sendo incrementadas a cada dia, há a necessidade mitigar os riscos à saúde meio ambiente. Solicitamos que, por meio do adequado gerenciamento de resíduos, o usuário consulte os serviços de saúde, normas e exigências legais, além das bulas dos fabricantes de cada produto, verificar os

procedimentos adequados para destinar cada um dos resíduos gerados pelos produtos utilizados em concomitância deste consultório odontológico.

Destinação final do equipamento

No território Brasileiro é ilegal despachar lixo elétrico e eletrônico como resíduo urbano. Lixo elétrico e eletrônico pode conter substâncias perigosas, e desta forma deve ser coletado separadamente.

A cooperação do usuário é importante para garantir um alto nível de reuso e reciclagem de lixo elétrico e eletrônico. A falha na reciclagem de tais produtos de forma adequada pode pôr em perigo o meio ambiente e conseqüentemente a saúde de seres vivos.

No Brasil, normas locais devem ser seguidas quando for feita a eliminação do produto após sua vida útil.

Ao término da vida útil deste equipamento, deve ser descartado em local apropriado, evitando assim um impacto ambiental, contaminação ou uso inadequado. Para a eliminação definitiva do aparelho, entrar em contato com a WOSON através do SAC, Serviço de atendimento ao cliente, pelo site www.wosonlatam.com.br, e-mail sac@wosonlatam.com.br ou pelo telefone (16) 99229-0479.

A remoção da embalagem do produto não oferece riscos de segurança aos usuários, porém, é recomendável que a remoção da embalagem somente seja feita por um técnico capacitado e credenciado Woson no momento da instalação.



Modo de operação não admissível

A carga máxima para elevação da cadeira odontológica não deve ser superior a 135Kg.

A distribuição de carga conforme a ISO 6875:

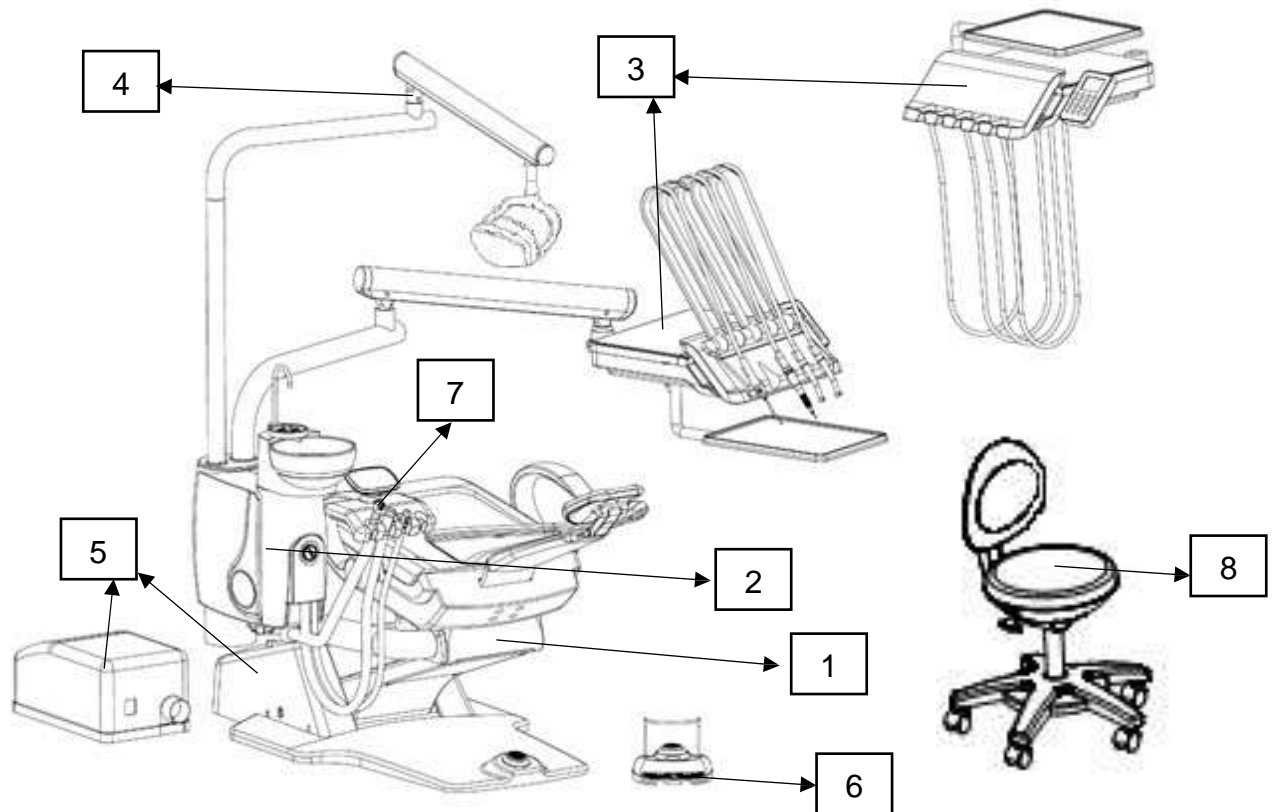
Partes	Distribuição da carga (Kg)
Cabeça e pescoço	10
Parte superior do corpo e braços	45
Parte inferior do corpo, parte inferior dos braços, mão e parte superior da perna	55
Pernas e pé	25
Total	135

A capacidade máxima de cargas na bandeja do equipo é de 2Kg.

	<p>O ar comprimido fornecido para o equipamento deve ser seco, livre de impurezas e isento de óleo.</p>
	<p>Ultrapassar o limite de carga estabelecido neste manual, coloca o equipamento, paciente e profissional em risco.</p>

PRODUTO

Consultório odontológico WOZO.



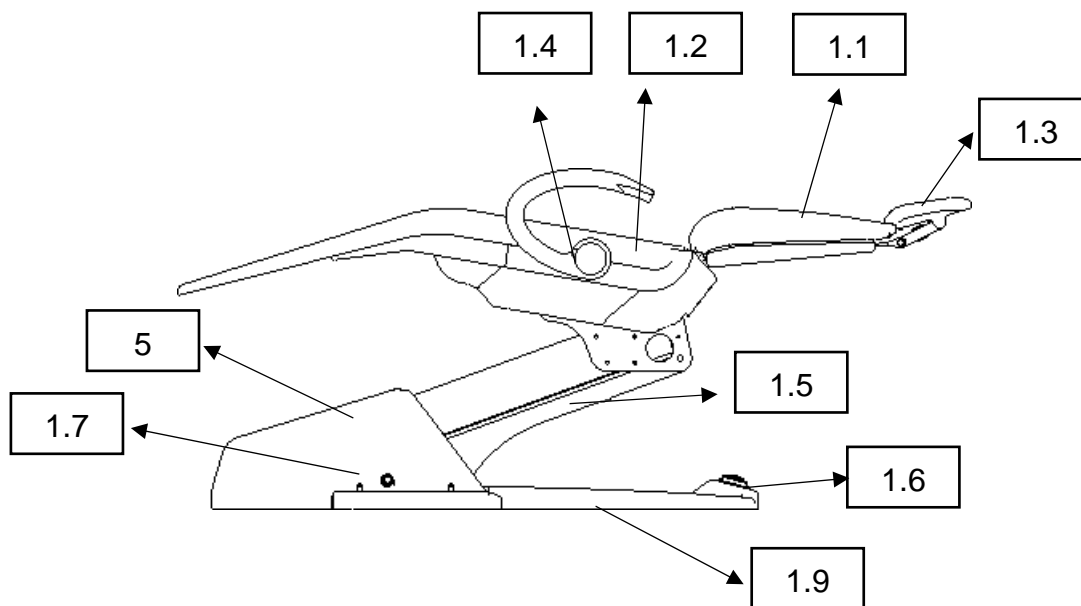
- 1 – Cadeira odontológica
- 2 – Unidade auxiliar
- 3 – Equipo
- 4 – Refletor odontológico
- 5 – Caixa de conexões
- 6 – Pedal
- 7 – Braço assistente
- 8 – Mocho

DESCRIÇÃO

Consultório odontológico WOZO.

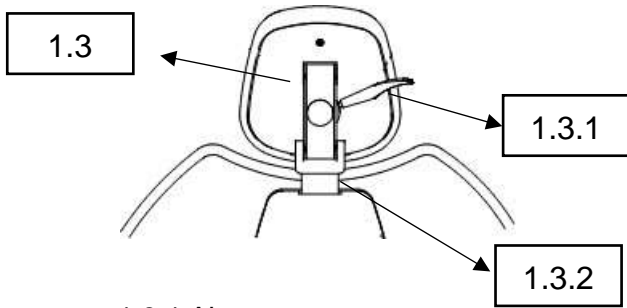
Produto, descrição e componentes.

1 – Cadeira odontológica



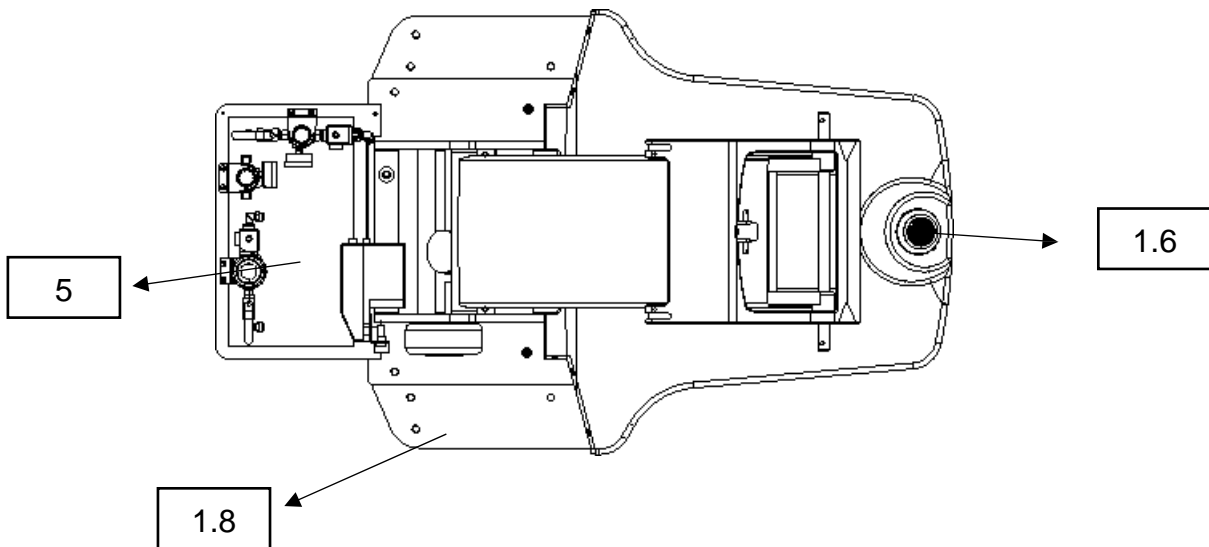
- 1.1 Encosto
- 1.2 Assento
- 1.3 Encosto de Cabeça
- 1.4 Apoio de braço
- 1.5 Sistema antiesmagamento
- 1.6 Joystick de movimentos
- 1.7 Interruptor liga/desliga
- 1.8 Base da cadeira
- 5 - Caixa de Conexões

1.3 - Encosto de cabeça



1.3.1 Alavanca

1.3.2 Barra deslizante

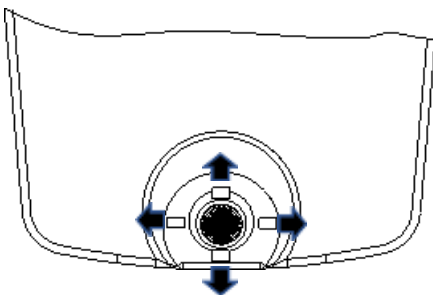






1.6 Joystick

1.8 Base da Cadeira

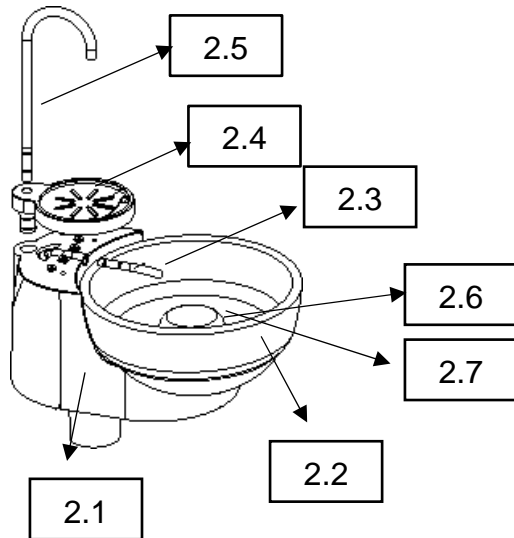
5 Caixa de conexões

1.6 - Joystick



 Subir assento	 Descer encosto
 Descer assento	 Subir encosto

2 – Unidade Auxiliar



2.1 Base

2.2 Cuspideira

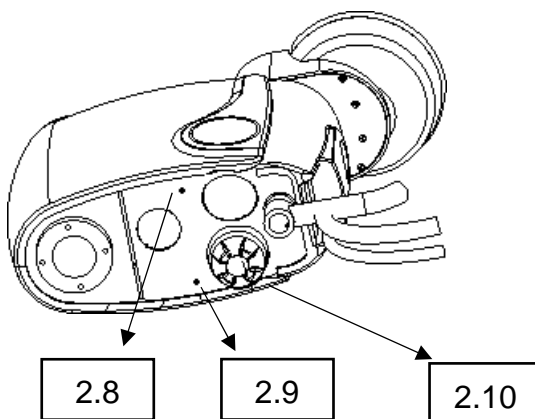
2.3 Cânula do cuspidor

2.4 Suporte da água no copo

2.5 Cânula da água no copo

2.6 Coletor de detritos

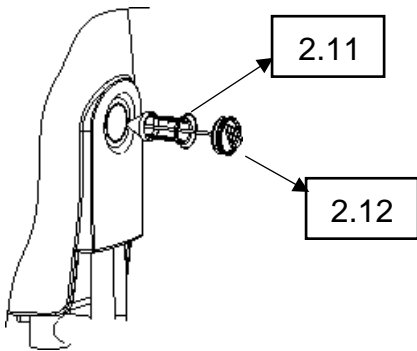
2.7 Tapa coletor



2.8 Válvula de seleção da água

2.9 Válvula de pressurização da garrafa

2.10 Garrafa

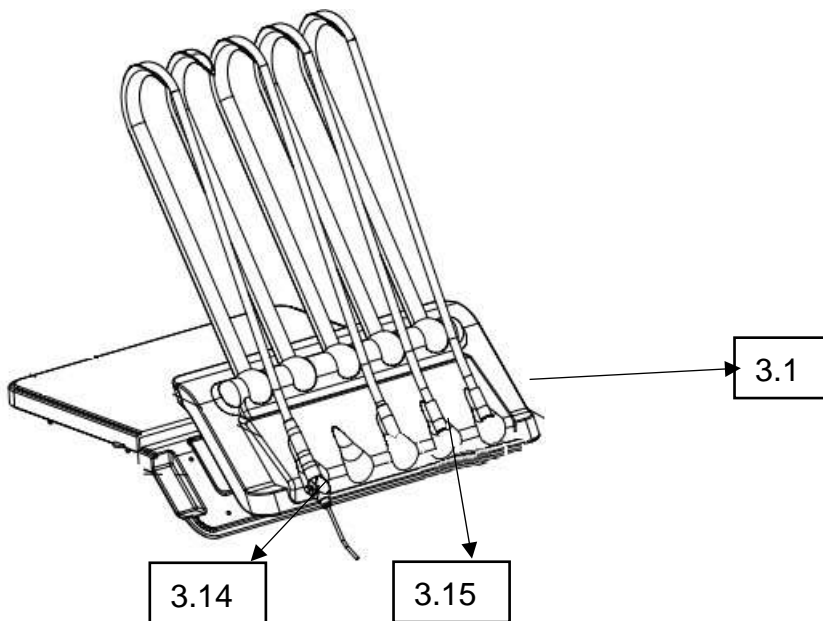


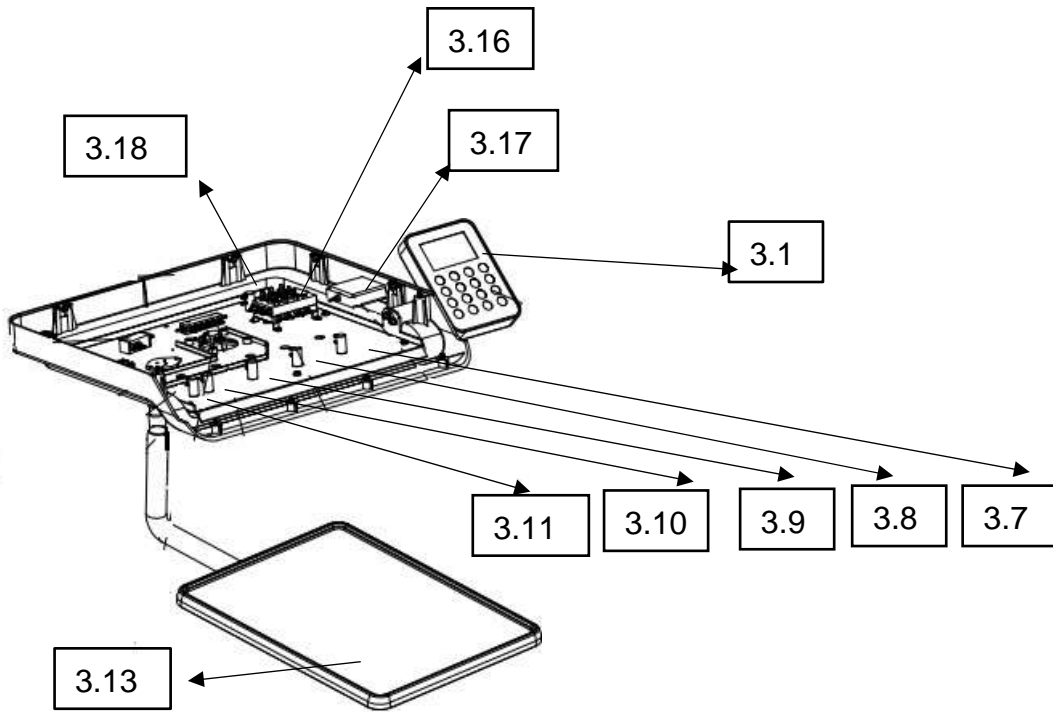
2.11 Rede do filtro

2.12 Tampa do filtro

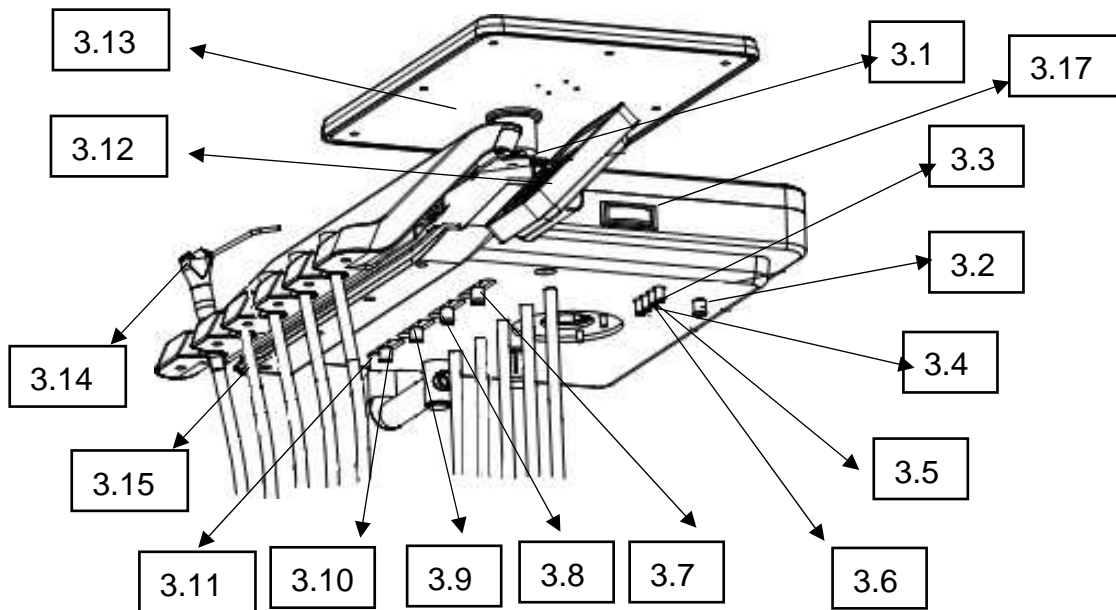
3- Equipo

Modelo A1





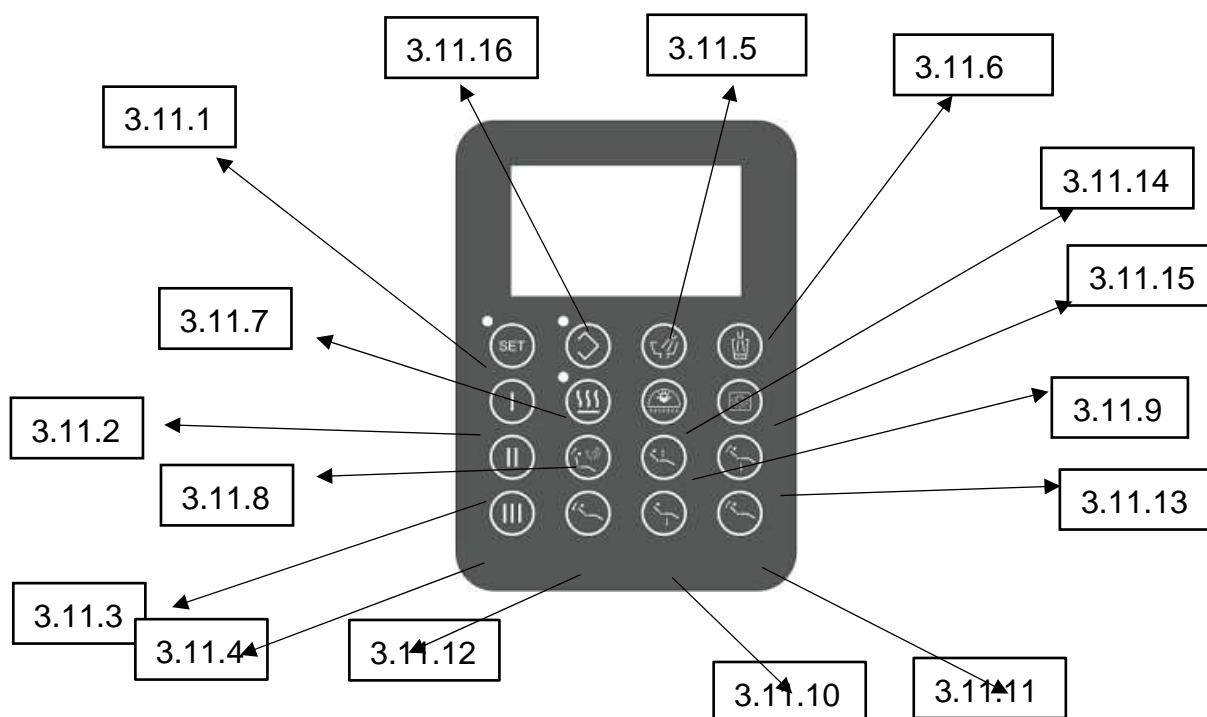
Modelo A2



3.1 Trava pneumática	3.2 Controle geral de ar	3.3 Ar do terminal 1
3.4 Ar do terminal 2	3.5 Ar do terminal 3	3.6 Ar do terminal 4
3.7 Spray do terminal 1	3.8 Spray do terminal 2	3.9 Spray do terminal 3
3.10 Spray do terminal 4	3.11 Água da seringa triplice	3.12 Painel controle principal

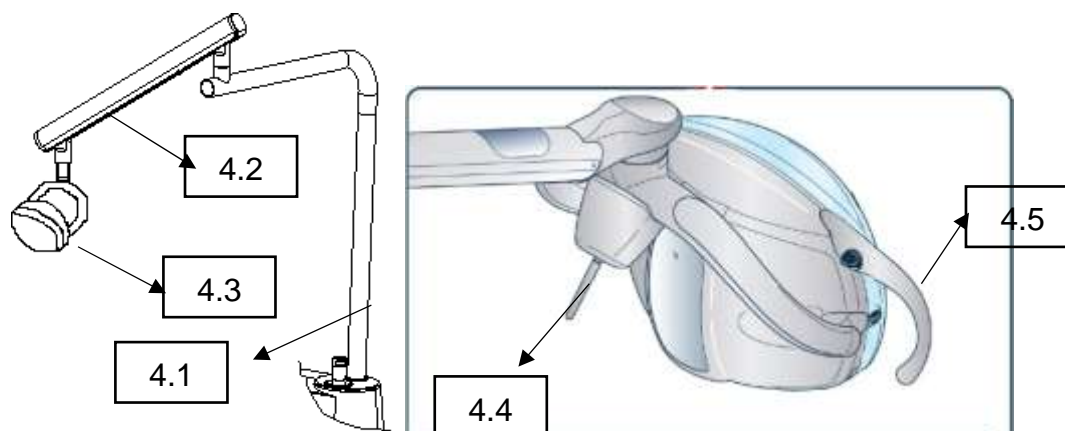
3.13 Bandeja	3.14 Seringa tríplice	3.15 Terminais
3.16 Bloco pneumático	3.17 Manômetro	3.18 Stop system

3.11 Painel de controle principal



3.11.1 Configurar	3.11.2 Posição 1	3.11.3 Posição 2
3.11.4 Posição 3	3.11.5 Água da cuspeira	3.11.6 Água no copo
3.11.7 Aquecer	3.11.8 Posição de cuspir	3.11.9 Subir assento
3.11.10 Descer assento	3.11.11 Subir encosto	3.11.12 Descer encosto
3.11.13 Volta Zero	3.11.14 Refletor	3.11.15 Negatoscópio
3.11.16 Posição Assistente		

4 – Refletor Odontológico



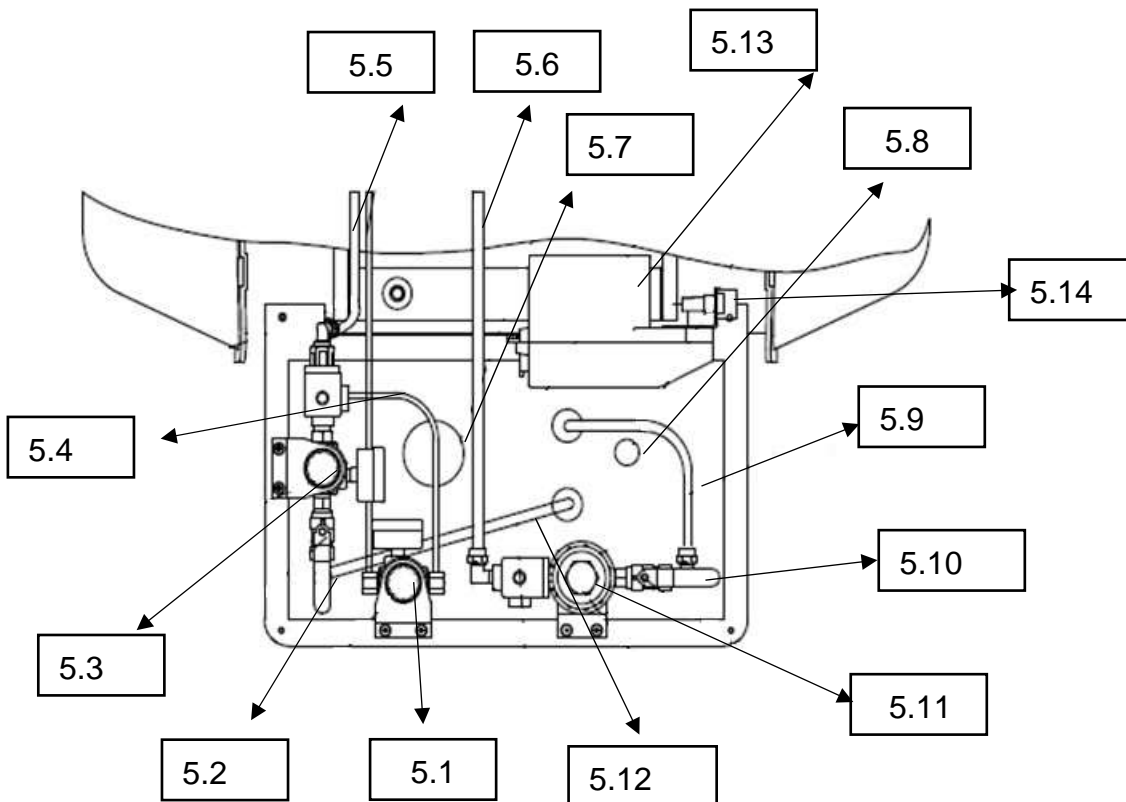
- 4.1 Base do Refletor
- 4.2 Braço do Refletor

4.3 Cabeçote do Refletor

4.4 Alavanca de acionamento

4.5 Alça autoclavável

5 – Caixa de conexões



5.1 Regulador de pressão da Garrafa

5.2 Válvula de esfera para Abertura/fechamento da entrada de ar comprimido

5.3 Regulador de pressão do ar com filtro

5.4 Mangueira \varnothing 6PU (Saída de ar para unidade auxiliar)

5.5 Mangueira \varnothing 4PU (Saída de ar para o regulador de pressão da garrafa)

5.6 Mangueira \varnothing 6PU (Saída de água para unidade auxiliar)

5.7 Esgoto (Espaço que dever ser utilizado para a saída do esgoto)

5.8 Rede elétrica (Espaço que deve ser localizada a entrada da rede elétrica)

5.9 Mangueira \varnothing 8PU (Para ser conectada à fonte da rede de água)

5.10 Válvula de esfera para Abertura/fechamento da entrada de água

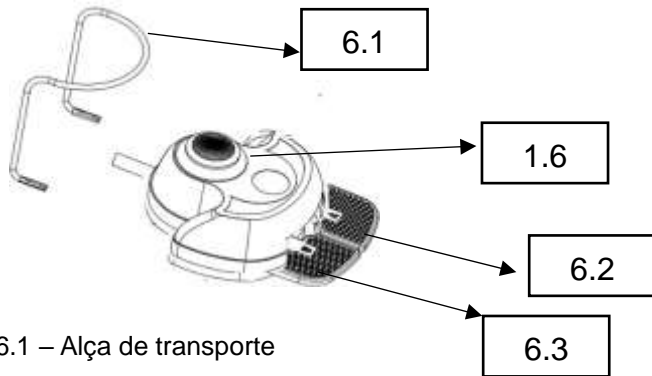
5.11 Filtro de água

5.12 Mangueira \varnothing 8PU (Para ser conectada à fonte de ar comprimido)

5.13 Caixa da placa mãe (Transformador)

5.14 Fusíveis de entrada

6 – Pedal



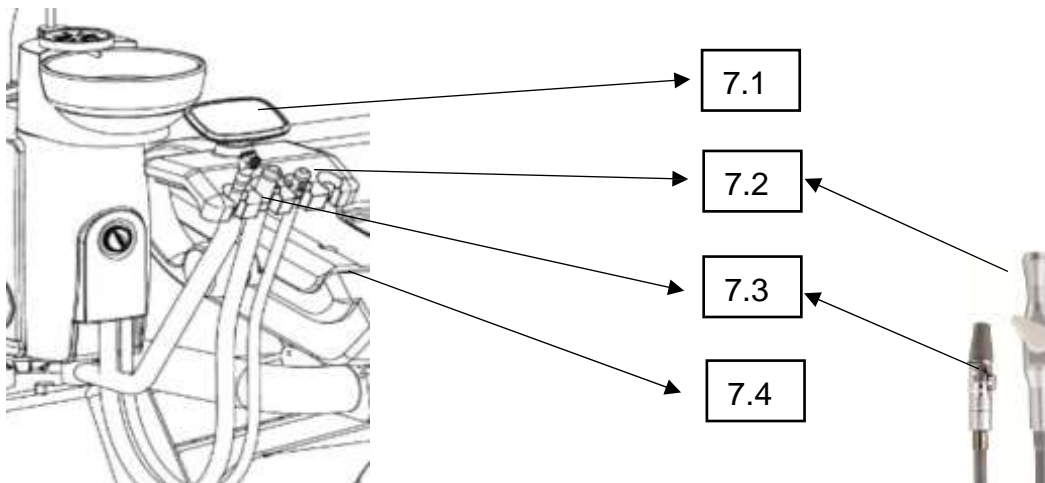
6.1 – Alça de transporte

6.2 – Alavanca de ar comprimido

6.3 – Alavanca de água

1.6 – Joystick

7 – Braço assistente



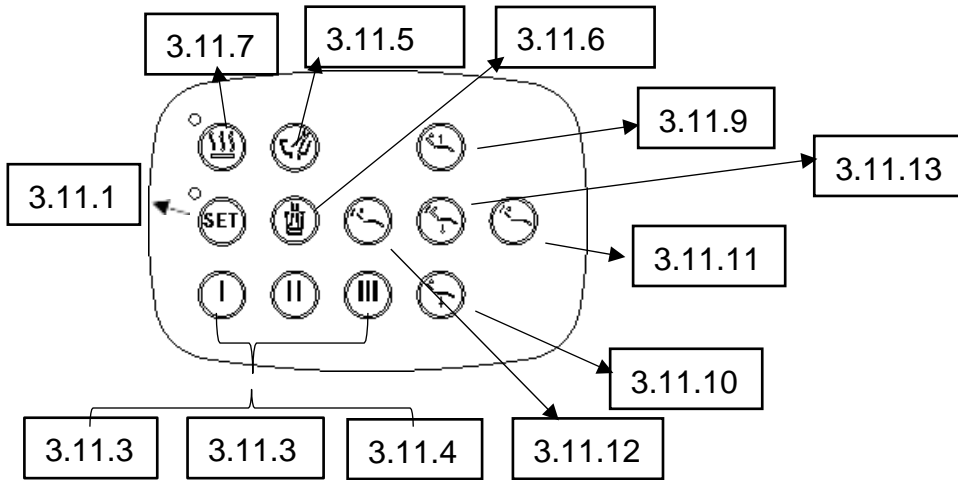
7.1 – Painel de controle assistente

7.2 – Sugador de alta potência

7.3 – Sugador de baixa potência

7.4 – Seringa tríplice

7.1 – Painel de controle assistente



Acessórios opcionais:

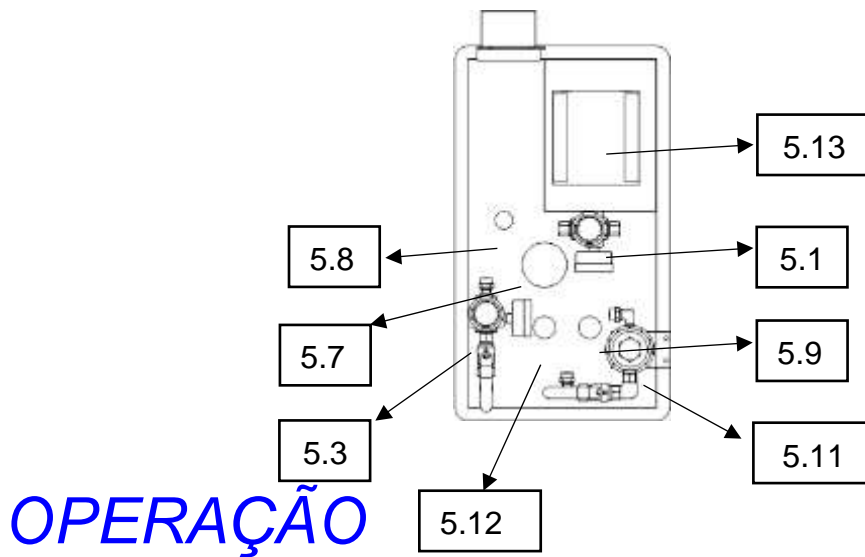
Negatoscópio:



Botão liga/desliga


Caixa de Conexão independente (Opcional).

Esta caixa de conexão substitui a caixa de conexão padrão, não sendo possível a instalação dos dois modelos concomitantemente. As caixas de conexão independentes são recomendáveis em situações em que a clínica odontológica já possui instalações prediais preparadas em locais que não permitem a instalação adequada do conjunto padrão com caixa integrada. Sendo recomendável a sua utilização para instalação do consultório odontológico WOZO sem a necessidade de reformas ou adequações substâncias no ambiente de trabalho.

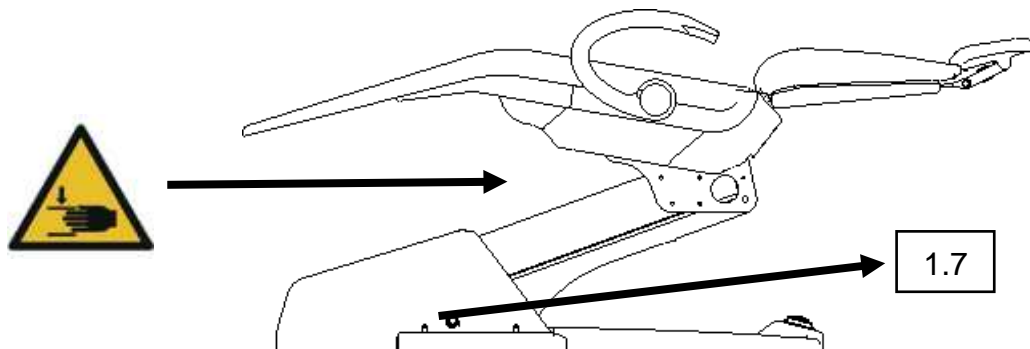


OPERAÇÃO

Importante:


	<p>Risco de esmagamento de mãos</p> <p>Este símbolo está localizado em diversos pontos do Consultório odontológico para alertar sobre o risco de esmagamento de mãos. Não coloque suas mãos e dedos nestas regiões para evitar lesões.</p>
--	--

LIGAR E DESLIGAR O CONJUNTO ODONTOLÓGICO:



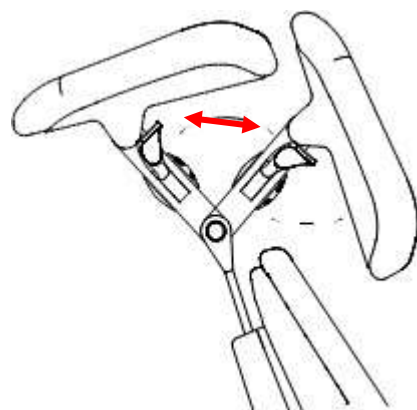
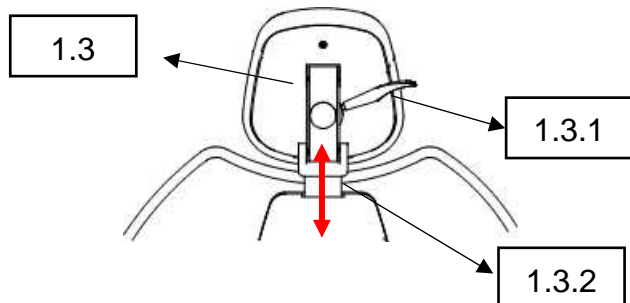
1.7 Interruptor Liga/Desliga

O Interruptor está localizado na região inferior do conjunto odontológico, e lateral da caixa de conexões (5). O interruptor é responsável pela energização e desenergização do consultório odontológico. Quando energizado, o interruptor acende um indicador luminoso verde.

	<p>Risco de choque elétrico.</p> <p>Pontos onde foram identificados risco de choque elétrico no produto foram identificados com este símbolo adicionado para alertar sobre o risco.</p>
---	---

REGULAR O ENCOSTO DE CABEÇAS

1.3 - Encosto de cabeça



1.3.1 Alavanca


1.3.2 Barra deslizante

O encosto de cabeça (1.3) tem opção de ajuste para que o profissional possa realizar procedimentos da forma mais conveniente e adequada para o conforto do paciente.

Utilize a alavanca (1.3.1) do encosto de cabeça para ajustar a posição. Mova a alavanca para cima para liberar o ajuste, e mova para baixo para fixar a posição escolhida.

Para ajustar a altura, mova a alavanca para cima e mova a barra deslizante (1.3.2) até a altura desejada. Mova a alavanca para baixo para travar a posição.

Para ajustar a angulação do encosto, puxe a alavanca e gire o encosto em seu eixo até obter a posição desejada.

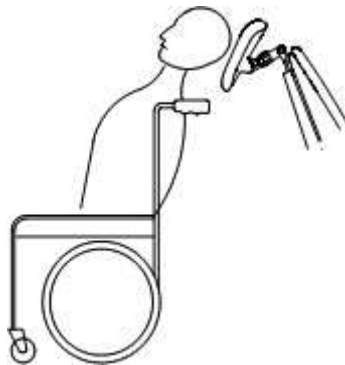
	<p>Não puxe a barra deslizante após atingir a sua distância máxima para acomodar pacientes. Esta ação só é permitida para posicionar portadores de necessidades especiais que fazem uso de cadeira de rodas.</p>
---	--

Posição Cadeira de rodas

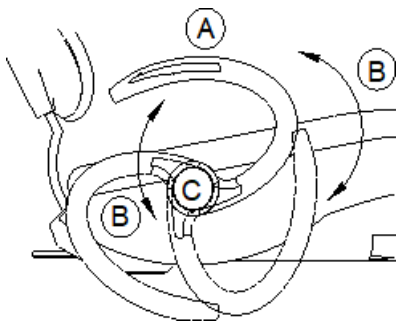
O apoio para a cabeça pode ser usado para proporcionar conforto e conveniência aos pacientes que estão sentados em uma cadeira de rodas. Para o ajuste da posição de cadeiras de rodas, consulte os passos a seguir:

Passo	Instrução
1	Deslizar para cima a barra deslizante até que saia para fora da cadeira.
2	Inverter sua posição girando 180 ° o encosto de cabeças e depois inserir novamente no trilho da cadeira. Empurrar o fundo completamente.
3	Posicionar a cadeira de rodas na parte de trás.

Após ajustar o encosto de cabeça, a altura deve ser ajustada movendo a unidade para cima e para baixo. O paciente também deve estar devidamente posicionado para que a cadeira de rodas do paciente possa ser colocada sob a parte de trás da cadeira para tratamento odontológico.



REGULAR O APOIO DE BRAÇO

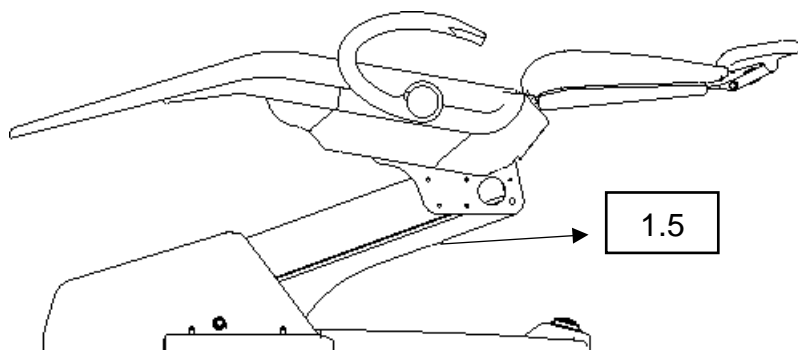


Durante a operação do conjunto odontológico, o apoio de braços (1.4) deve sempre permanecer na posição **A** para que o paciente possa descansar os braços.

Para facilitar o acesso à cadeira odontológica por um paciente, puxar o apoio de braços em seu

eixo central **C** e girar em qualquer sentido, horário ou anti-horário, para obter as posições **B**. Realizar o mesmo processo para retornar o apoio de braços para a posição **A** novamente.

DISPOSITIVOS DE SEGURANÇA



Interruptor antiesmagamento

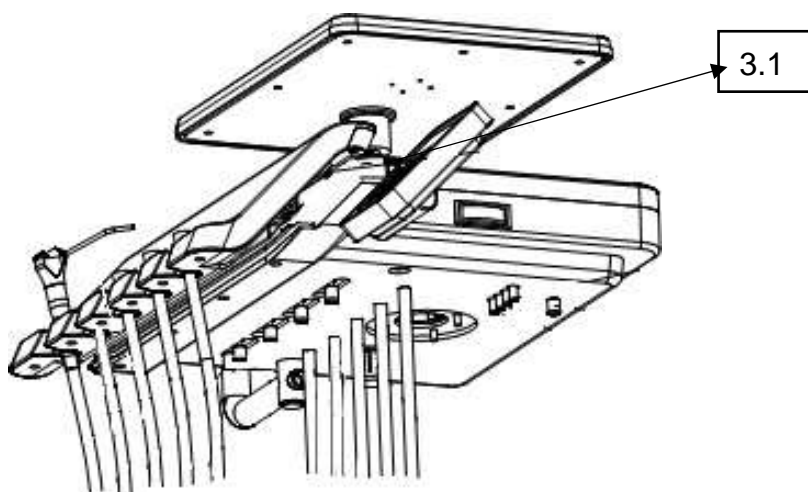
No interior da cadeira odontológica está localizada uma microchave que, ao ser acionada, detém a movimentação da cadeira odontológica (1), assento e encosto. Para que ocorra o acionamento da microchave, o sistema de movimentação precisa encontrar alguma obstrução, como algum objeto ou membros. Para retornar à movimentação da cadeira odontológica, remova a obstrução cuidadosamente, cessando o acionamento da microchave.

Stop System

No interior do equipo está localizada um interruptor eletropneumático (3.18) que, ao ser acionado, detém a movimentação da cadeira odontológica, assento e encosto. Para que ocorra o acionamento da válvula eletropneumática, a alavanca de ar (6.2) ou a alavanca de água (6.3) do pedal (6) deve ser pressionada. Para retornar à movimentação da cadeira odontológica, interromper o pressionamento da alavanca de ar do pedal.

	<p>Não posicionar objetos nem membros do corpo na região abaixo da unidade auxiliar. Esta região não é coberta pelo circuito de segurança do interruptor antiesmagamento.</p>
--	---

EQUIPO



REGULAR A ALTURA:

Pressionar a trava pneumática 3.1 localizada na parte posterior frontal do equipo para suavizar a movimentação do equipo e regular a altura desejada. Manter pressionada a trava durante toda a movimentação e soltar quando obter a posição desejada.

Não movimentar o equipo utilizando como apoio qualquer outro componente como mangueiras, painel de controle ou bandeja deslizante.

AJUSTE DO SPRAY


É possível realizar o ajuste do spray para cada terminal individualmente. Basta localizar na parte inferior do equipo o regulador correspondente ao terminal. Girar o regulador no sentido horário aumenta o fluxo de água para o spray. Girar no sentido anti-horário diminui o fluxo de água para o spray.

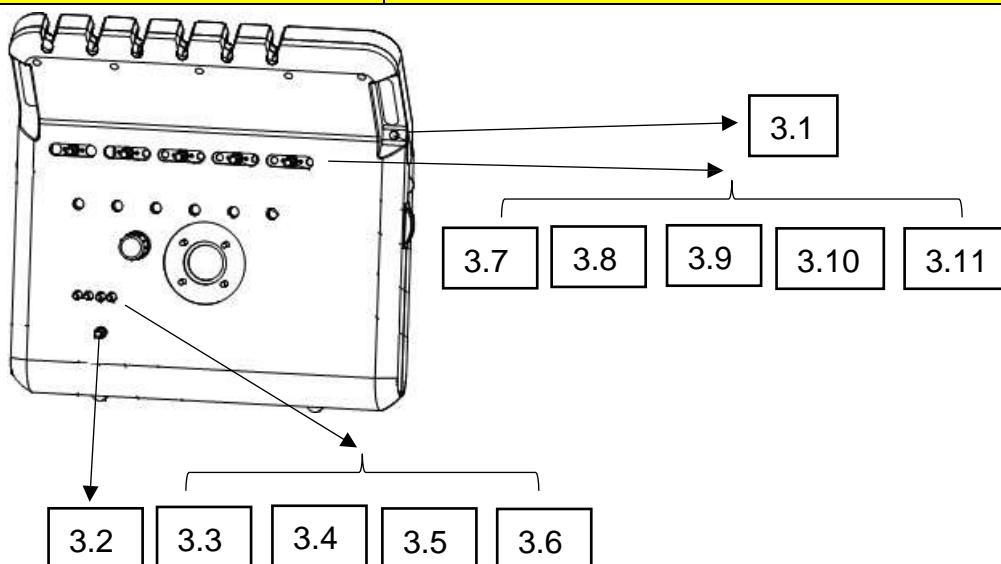
AJUSTE DO AR

É possível realizar o ajuste do ar para cada terminal individualmente. Basta localizar na parte inferior do equipo o regulador correspondente ao terminal. Girar o regulador no sentido horário aumenta o fluxo de ar do terminal. Girar no sentido anti-horário diminui o fluxo de ar do terminal.



Girar os reguladores no sentido horário até o máximo do ajuste, poderá ocasionar sua remoção acidental. A remoção acidental causará vazamento local. Para retornar o regulador, inserir novamente e girar no sentido anti-horário até obter o fluxo de água desejado ou fechar completamente.

	<p>O ajuste do ar do terminal é conveniente para utilização de peças de mão em sua faixa de operação adequada. A Woson não se responsabiliza pelo ajuste inadequado de ar e quaisquer danos a peças de mão não fornecidas e ajustadas por um técnico capacitado.</p>
---	--



3.1 – Ajuste da altura do equipo



3.2 a 3.6 – Ajuste do ar




3.7 a 3.11 – Ajuste do spray

Negatoscópio (opcional)



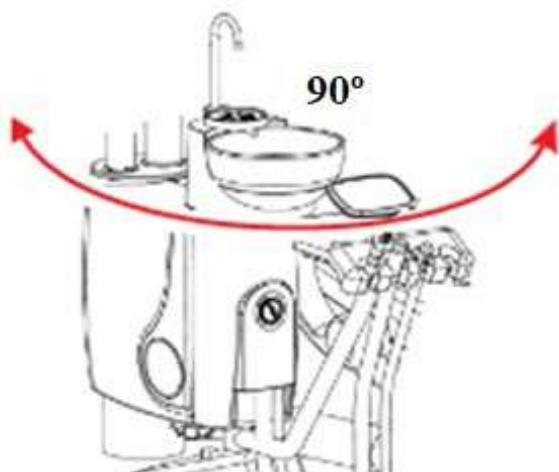
Interruptor liga/desliga

Posicionar a chave seletora na posição indicada por “ON” e o símbolo  para ligar o

negatoscópio. Ou posicionar a chave seletora na posição indicada por “OFF” e o símbolo  para desligar.

REGULAR A POSIÇÃO DA CUSPIDEIRA

A cuba movimenta-se em uma angulação de até 90° para maior conforto do paciente na posição cuspir.




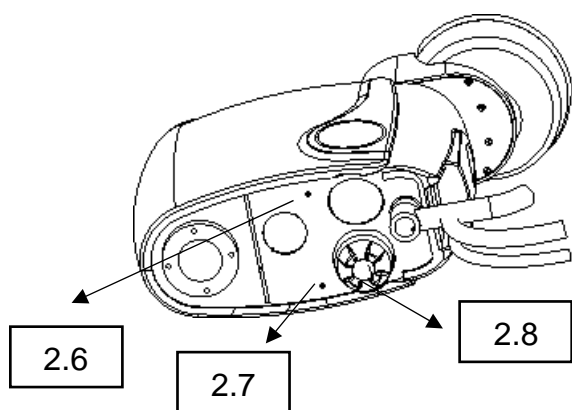
A unidade está equipada com um sistema para o uso de água destilada. A água usada para peças de mão e seringa tríplice vem da garrafa de água, que possui capacidade máxima de 600mL. Água purificada ou água destilada devem ser adicionadas a garrafa.

Abastecer a garrafa de água para o “spray”

Quando a água da garrafa acabar, siga os passos a seguir para adicionar mais água:

- Fechar a válvula de pressurização para interromper o fluxo de água;
- Retirar a garrafa girando-a no sentido horário;
- Adicione água destilada, retorne-a girando no sentido anti-horário e abra a válvula de pressurização novamente.

	<p>O aperto excessivo da garrafa pode provocar danos ao conjunto de vedação.</p>
---	--



Seleção de água nos terminais


- a. Para selecionar água da rede, a válvula **2.6** deve estar na posição indicada por:



- b. Para selecionar água da Garrafa, a Válvula **2.6** deve estar na posição indicada




por: .

	<p>A água da garrafa deve ser trocada diariamente.</p>
---	--

Movimentação da cadeira




Subir assento

Pressionar ou manter pressionado para mover o assento para baixo"  " **A**, (3.11.9)




Descer assento

Pressionar ou manter pressionado para mover o assento para baixo"  " **B**, (3.11.10)



Subir encosto

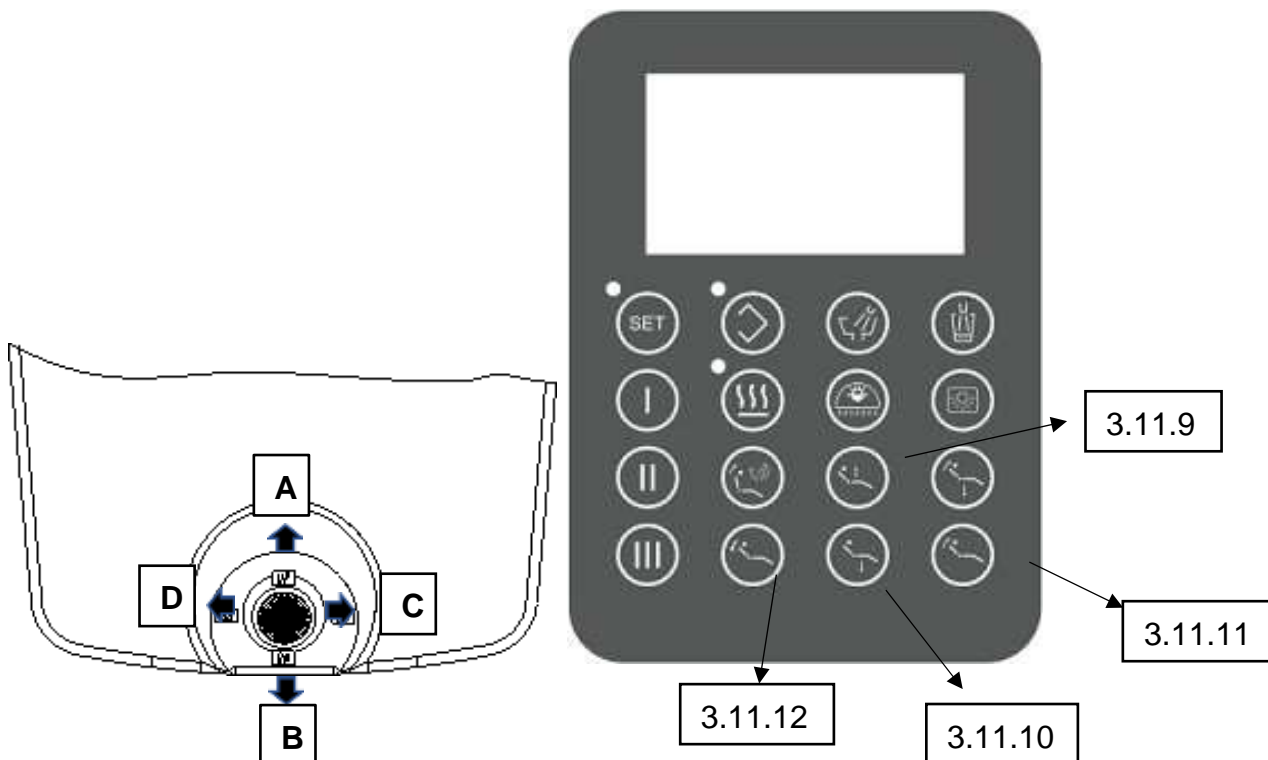
Pressionar ou manter pressionado para mover o encosto para frente (cima) "  " **C**, (3.11.11)



Descer encosto

Pressionar ou manter pressionado para mover o encosto para trás (baixo) "

← " D, (3.11.12)



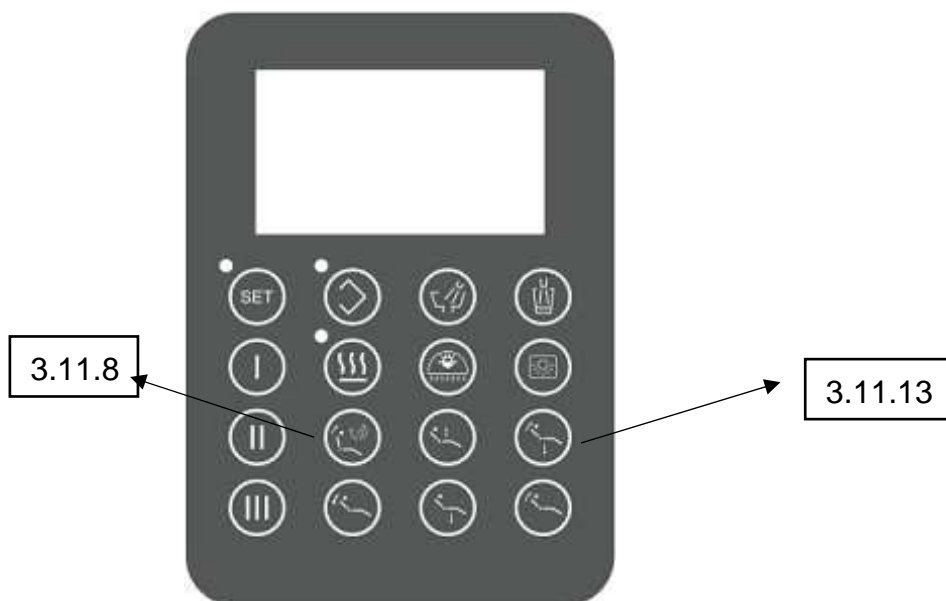
Volta Zero

Pressionar o botão "Volta Zero" para que a unidade se mova automaticamente até a posição Zero. A posição zero consiste em descer o assento até sua posição mais baixa e subir o encosto na posição vertical. Para interromper a movimentação, basta apertar qualquer outro botão de movimentação da unidade (3.11.13).



Posição de cuspir

Ao pressionar o botão "posição de cuspir", independentemente da posição da unidade, o encosto mover-se-á automaticamente até a posição vertical para o paciente utilizar a cuspeira com facilidade (3.11.8).



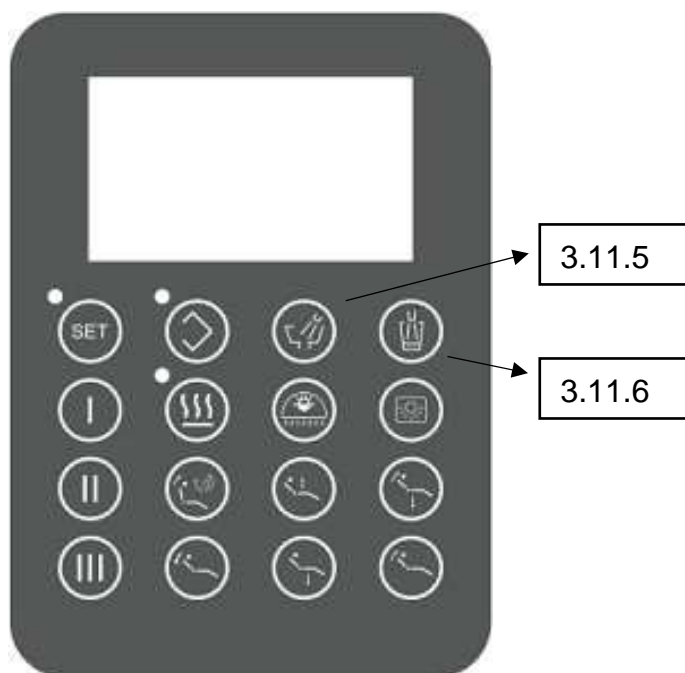
Água da cuspeira

Abrir o fluxo de água na cuspeira e configurar o temporizador do fluxo; Pressione os botões “Configurar” e “Água na cuspeira” simultaneamente até que se escute um alarme sonoro. Cada alarme sonoro representa 1 (um) minuto de fluxo de água aberto. O limite máximo de tempo é de 10 minutos. Deixar de pressionar os botões quando escutar os alarmes sonoros correspondentes ao tempo que deseja configurar. Depois de configurado, ao pressionar o botão de “água da cuspeira”, o fluxo de água se abre e fecha automaticamente durante o tempo configurado (1-10 minutos).



Água no copo

Abrir o fluxo de água no copo e configurar o temporizador do fluxo; Para configurar o volume de água no copo, mantenha pressionado o botão de “água no copo” durante mais de 2 segundos para iniciar o fluxo de água. Assim que a água atingir o volume desejado, deixe de pressionar o botão. Depois de configurado o volume de água, cada vez que pressionado o botão “água no copo” o fluxo será mantido até que se obtenha o volume estabelecido. Para configurar um novo volume, repita o procedimento.



Posição 1

Programar a posição de trabalho 1.

Movimente o assento e o encosto até obter a posição de trabalho que deseja programar. Pressionar o botão “Configurar” e “ Posição 1” simultaneamente para gravar a posição de trabalho. Toda vez que pressionar o botão “Posição 1”, o consultório irá se mover automaticamente até a posição de trabalho programada. Para gravar uma nova posição, repita este procedimento.



Posição 2

Programar a posição de trabalho 2.

Movimente o assento e o encosto até obter a posição de trabalho que deseja programar. Pressionar o botão “Configurar” e “ Posição 2” simultaneamente para gravar a posição de trabalho. Toda vez que pressionar o botão “Posição 2”, o consultório irá se mover automaticamente até a posição de trabalho programada. Para gravar uma nova posição, repita este procedimento.

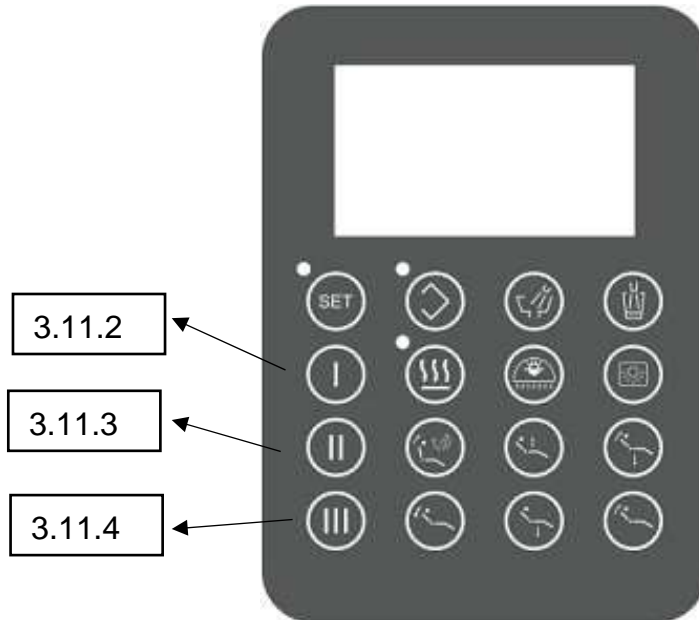


Posição 3

Programar a posição de trabalho 3.

Movimente o assento e o encosto até obter a posição de trabalho que deseja programar. Pressionar o botão “Configurar” e “Posição 3”

simultaneamente para gravar a posição de trabalho. Toda vez que pressionar o botão “Posição 3”, o consultório irá se mover automaticamente até a posição de trabalho programada. Para gravar uma nova posição, repita este procedimento.



Configurar

Configurar as posições de trabalho.



Posição Assistente

Permite programar 3 posições de trabalho extras utilizando o mesmo procedimento das posições de trabalho 1, 2 e 3.

Pressione este botão para ativar a posição assistente, o LED ficará aceso indicando sua ativação.

Repita o procedimento padrão de programação das posições de trabalho 1, 2 ou 3.

Para utilizar a posição assistente, aperte o botão posição assistente e a posição desejada, o consultório irá se mover automaticamente até a posição de trabalho programada.



Refletor

Pressione para habilitar ou desabilitar a iluminação do refletor. Utilize a alavanca de acionamento (4.4) do cabeçote do refletor.



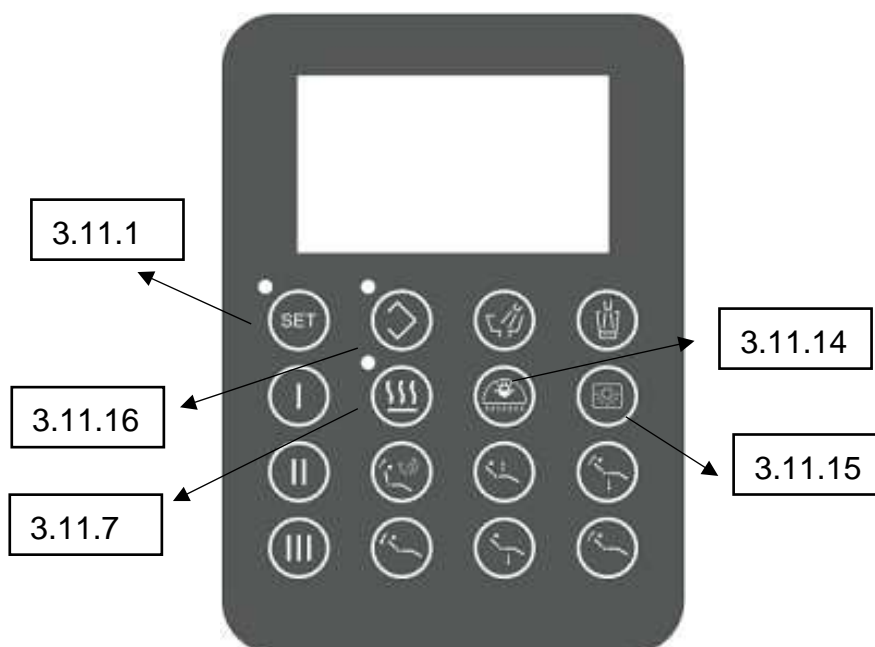
Negatoscópico

Pressione esta tecla para ligar ou desligar o Negatoscópico.



Aquecimento

Esta função não está habilitada para os equipamentos comercializados fora do continente asiático ou europeu. O indicador luminoso verde se acende ao pressionar, porém não há ação no equipamento.



	<p>NÃO PRESSIONAR O BOTÃO "CONFIGURAR" POR MAIS DO QUE 7 SEGUNDOS, SENÃO O EQUIPAMENTO ENTRA NO PROGRAMA DE REDEFINIÇÃO DE POSIÇÕES EXTREMAS.</p>
--	---

Seringa Tríplice



Pressionar o círculo convexo para inserir a ponteira.
Deixar de pressionar o círculo convexo para travar a ponteira.

Pressionar o botão de saída de ar para esguichar somente ar;
Pressionar o botão de saída de água para esguichar somente água;
Pressionar os dois botões simultaneamente para esguichar spray de água.



- Saída de ar;



- Saída de água;

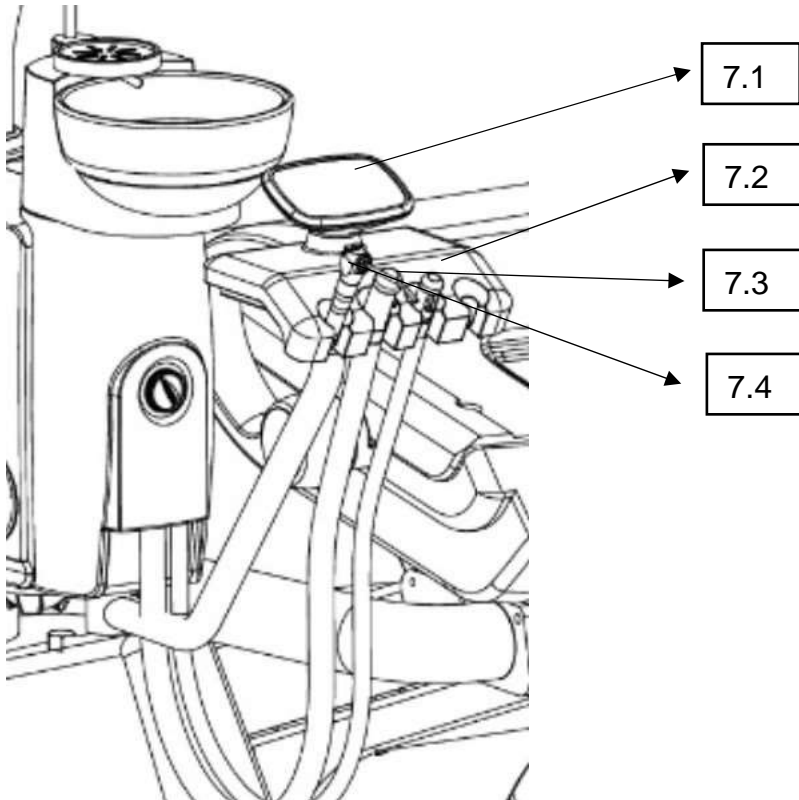


+



- Spray.

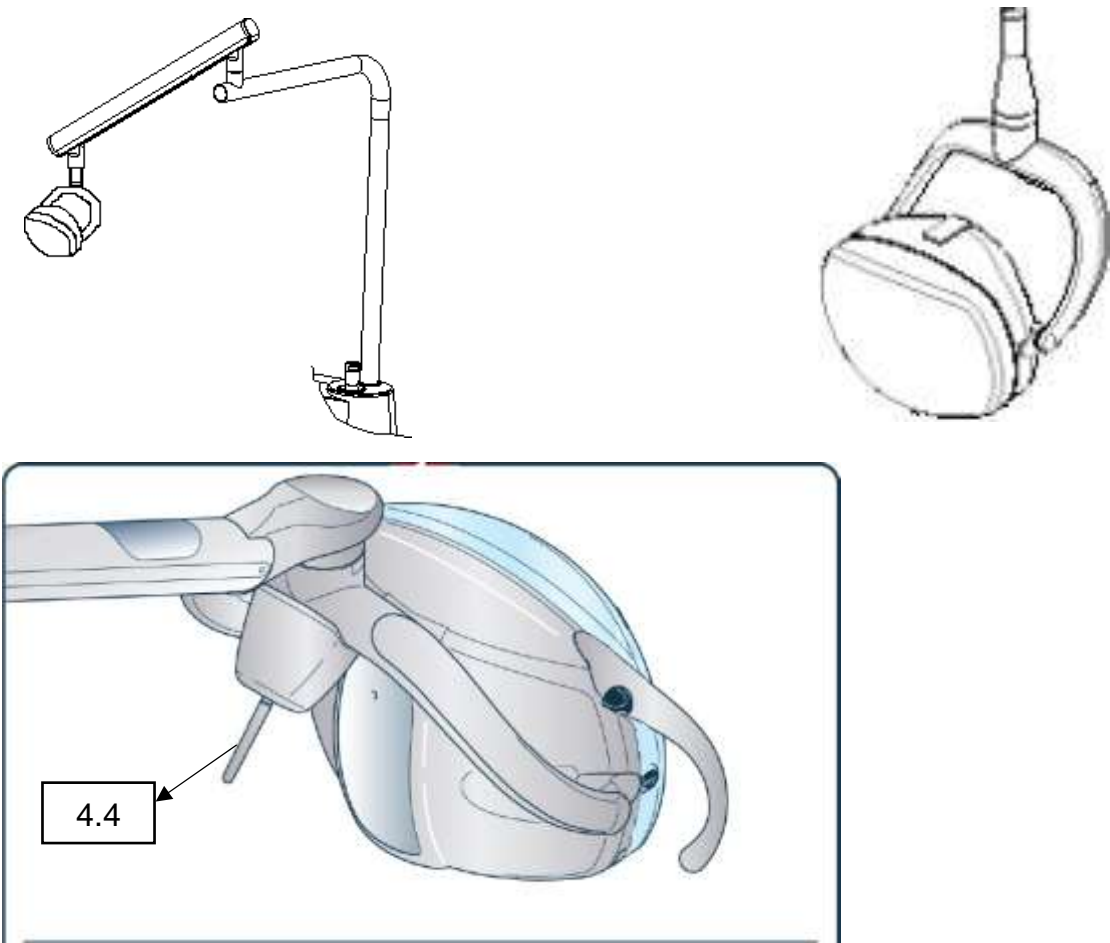
Sugadores



- 7.1 – Painel de controle assistente
- 7.2 – Sugador de alta potência
- 7.3 – Sugador de baixa potência
- 7.4 – Seringa tríplice

O acionamento dos sistemas de sucção, 7.2 - Sugador de alta ou 7.3 – Sugador de Baixa potência, ocorre quando a mangueira é removida do suporte. Para desativar os sistemas de sucção, retornar a mangueira no suporte. Utilizar as alavancas laterais do sugador para controlar o fluxo de sucção.

Refletor Odontológico



Ligar o refletor

- Para ligar, pressione e solte a alavanca (4.4) para o lado direito no sentido



, Ligar.

- Para desligar, pressione e solte a alavanca (4.4) para o lado esquerdo no sentido



, Desligar.

Quando o refletor é ligado ou desligado, o dispositivo emite um alarme sonoro (bipe) uma vez.

Ajuste:




Quando ligado o refletor inicia com a capacidade máxima de iluminação (25.000lux).

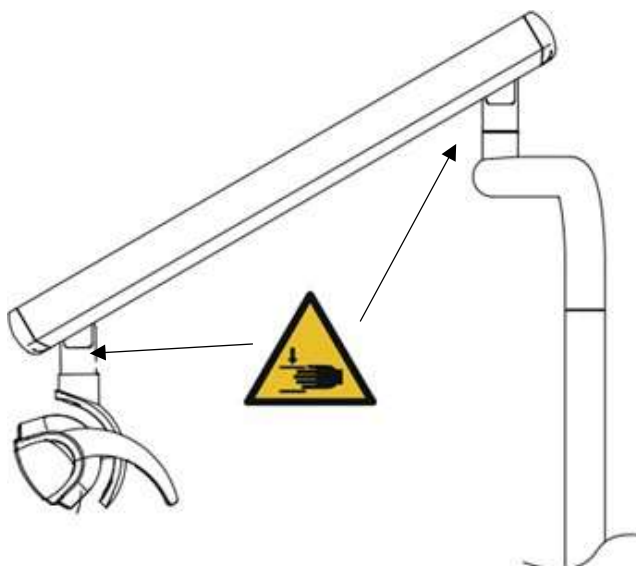
Para diminuir a intensidade da luz, mantenha o botão pressionado para qualquer direção, esquerda ou direita, até atingir a intensidade exigida.

Quando este atinge sua intensidade mínima (3.000lux), emite um alarme sonoro (bipe)

- O ajuste vai desde sua intensidade de luz máxima à mínima.

- Para voltar à intensidade máxima, desligar e ligar o refletor novamente.

	A intensidade da luz será MÁXIMA toda vez que for ligada.
	A alavanca deve ser manuseada levemente para evitar danos.
	Não colocar os dedos entre os articuladores do refletor indicados com o símbolo de atenção. Risco de esmagamento.

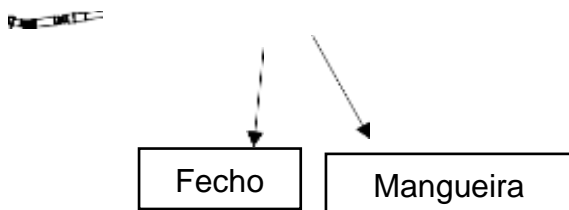


PEÇAS DE MÃO (Terminais)

Peças de mão não são fornecidas junto com o consultório odontológico. Para acoplar uma peça de mão ao consultório odontológico WOZO siga as instruções:

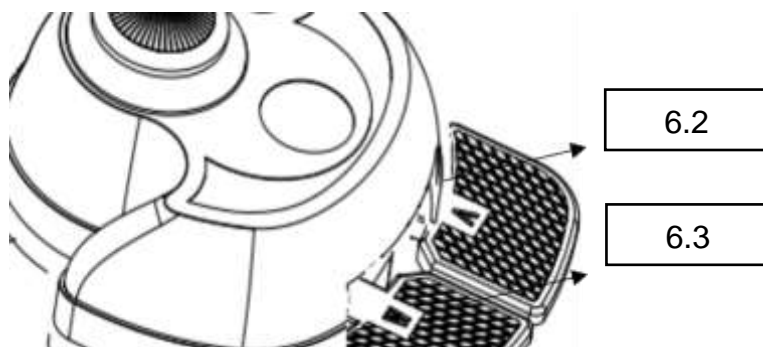
1. Retirar uma mangueira do terminal;
2. Verificar se o tipo de acople da peça de mão é compatível com o disponível no terminal do equipo. Existem dois tipos de acople, com dois ou quatro furos;
3. Realizar o encaixe das extremidades do terminal e da peça de mão de forma que os acoples compatíveis se unam perfeitamente;
4. Girar no sentido horário o fecho do terminal.

Exemplo:




PEDAL

Para fornecer ar comprimido ou água aos terminais do equipo, retirar do suporte a mangueira do terminal desejado e pressionar o pedal em sua alavanca correspondente.



Para fornecer ar comprimido para um terminal, pressionar a alavanca 6.2
 Para fornecer água para um terminal, pressionar a alavanca 6.3

Se mais de um terminal for retirado do suporte, ao acionar qualquer alavanca, o mesmo efeito será repr Os sugadores de saliva devem ser limpos no próprio dia em que usados. Coloque

	<p>Certificar-se de que os terminais que não serão utilizados estão bem encaixados. Quando um terminal (caneta) não está posicionado corretamente, seu acionamento não será executado através do pedal, pode provocar danos ao produto e riscos ao operador ou paciente.</p>
---	--

FINALIZAÇÃO DE OPERAÇÃO DO EQUIPAMENTO

Ao finalizar todos os procedimentos a serem realizados utilizando o consultório odontológico siga os passos para uma correta finalização de operação:



1. Retornar todas as mangueiras do equipo em seus respectivos terminais e assegurar-se de que estão bem encaixados;
2. Retornar seringas tríplexes e sugadores para os seus respectivos terminais;
3. Desligar o refletor movê-lo para sua altura máxima;
4. Selecionar a posição 3.11.13 - Volta Zero e aguardar a movimentação completa da cadeira odontológica;
5. Desligar o equipamento no interruptor 1.7.

LIMPEZA E DESINFECÇÃO

Os profissionais usuários dos consultórios odontológicos utilizam uma grande variedade de medicamentos e compostos químicos em suas operações que poderão, eventualmente, entrar em contato com as partes integrantes do equipamento. As superfícies atingidas por produtos deverão ser imediatamente limpas com um pano úmido para minimização dos danos causados. Para que ocorra uma limpeza e desinfecção mais profunda das partes plásticas, metálicas e estofamento, recomenda-se o procedimento de limpeza com sabão líquido neutro diluído em água e o uso de uma flanela macia. Sabonetes líquidos para desinfecção das mãos são alternativas para o mesmo fim. Essa solução aquosa de água e sabão neutro não é agressiva para o produto, suas partes integrantes, marcações e rotulagens, caso isso ocorra, entrar em contato com o departamento de serviço ao cliente para obter suporte.

Siga o procedimento abaixo:

1. Retirar o excesso da carga contaminante, utilizando papel absorvente ou pano;
2. Descartar este material em lugar apropriado;
3. Utilizar a flanela sobre a área atingida com a solução indicada;
4. Remover o excesso com flanela seca;

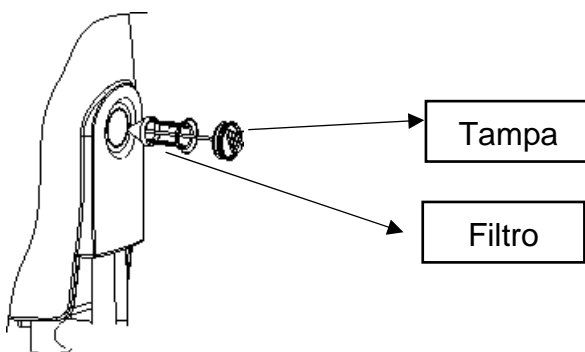
	Ao se realizar a limpeza deve-se evitar a penetração de líquidos no interior do equipamento. Risco de danos ao equipamento.
	Não utilizar detergentes que contenham ácidos ou abrasivos.

Sugadores

Os sugadores de saliva devem ser limpos no próprio dia em que usados. Coloque-o em um recipiente contendo 2-3 litros da solução aquosa diluída de sabão neutro líquido e faça funcionar para escoar a sujeira dentro da tubulação limpando as conexões dos sugadores. Para ter acesso as peneiras, remova as conexões das mangueiras antes e utilize uma escova umedecida para remover impurezas enquanto escoar a solução aquosa diluída.

Depois de escoar a sujeira da tubulação, limpar o filtro de rejeitos. Siga os passos a seguir para remover a rede do filtro:

1. Puxar a tampa para fora para obter acesso ao filtro de rejeitos;
2. Retirar a rede do filtro, limpar e remover todos os rejeitos;
3. Retornar o filtro e a tampa realizando o processo reverso.



	Certificar-se de que retornar o filtro bem afixado. Risco de vazamento de ar.
	A eficiência da sucção poderá ser comprometida se houver acúmulo de sujeira na rede do filtro.
	Utilizar luvas descartáveis para realizar a limpeza. Área contaminada.

Seringa tríplice

As ponteiros da seringa tríplice devem ser esterilizados após cada utilização. Utilizar uma autoclave à vapor à 121 ° C / 1,1 Bar e mínimo de 20 minutos de esterilização.

	As ponteiros fornecidas possuem um ciclo de vida capaz de suportar até 10.000 ciclos de esterilização. O uso da seringa tríplice após este número de ciclos de esterilização podem causar danos.
--	---

Refletor odontológico

TELA FRONTAL

Para remover a tela frontal, faça o seguinte:

- Gire no sentido anti-horário os parafusos colocados nas laterais da tela usando a ferramenta fornecida.
- Deslize a tela para fora

Para retornar a tela de volta, execute as mesmas operações em ordem inversa

Limpe a tela usando um pano macio embebido em limpador de vidro.

CABEÇOTE

Remova a tela frontal girando no sentido anti-horário os parafusos colocados na tela laterais usando a ferramenta fornecida.

Para a limpeza dos espelhos e partes plásticas, use algodão e álcool etílico. Não use detergentes contendo surfactantes ou agentes repelentes de água, uma vez que os seus resíduos criam halos.

Pequenos halos não prejudicam a qualidade da iluminação.

	<p>Os desinfetantes hidroalcoólicos com álcool isopropílico ou etílico a 70% são adequados para limpeza.</p> <p>Ao limpar a tela e os refletores parabólicos, use luvas para evitar halos nas superfícies.</p>
	<p>Utilizar diferentes produtos de limpeza pode causar danos ao refletor.</p> <p>Em caso de dúvidas, consulte a WOSON.</p>
	<p>Para todas as partes da lâmpada é estritamente proibido usar abrasivos ou detergentes que contém álcool, tricloroetileno, gasolina (gasolina), terebintina ou similar</p>
	<p>Para a limpeza de peças de plástico, não use detergentes - desinfetantes que contenham:</p> <ul style="list-style-type: none"> - HIDRÓXIDO DE AMÔNIO - HIDRÓXIDO DE SÓDIO - CLORETO DE METILENO - ÁLCOOL METIL

O não cumprimento destas indicações pode causar:

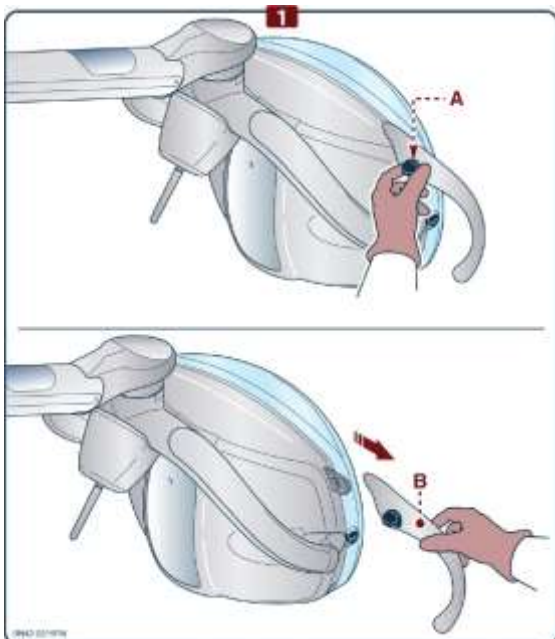
- Risco de deterioração de peças plásticas com conseqüente quebra;
- Risco de falha estrutural das articulações, resultando em quebra.
- Perda da garantia.

Em caso de dúvidas, consulte a Assistência ao Cliente da Woson.

ESTERILIZAÇÃO DAS ALÇAS

Para remover a alça, gire no sentido anti-horário o botão "A", então deslize-o até que saia completamente fora de "B".

Para inseri-lo, empurre firmemente até encostar e gire no sentido anti-horário o botão em "A"



Alças não são fornecidas em condições estéreis; Devem, portanto, serem esterilizadas antes usar. Utilizar autoclaves a vapor padrão para um total de até 200 ciclos de esterilização.

Temperatura de esterilização (°C)	Tempo mínimo de esterilização (min)
121	15
134	3

Peças de mão (Não fornecidas)

Consultar o manual de operação e informações relacionadas para cada peça de mão utilizada.

Outros

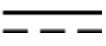
Os porta-detrítos da cuspeira deverá ser limpo e lavado diariamente em água corrente sempre que necessários. Basta observar a diminuição da capacidade de escoamento da água na cuspeira, respectivamente.








A cuspeira de porcelana deve ser lavada em água corrente várias vezes ao dia. Para retirá-la, puxar verticalmente em movimentos giratórios.

	Não utilizar detergentes que contenham ácidos, abrasivos ou que formem espuma.
	Utilize luvas descartáveis para realizar a limpeza. Área contaminada.

SIMBOLOGIA

	Parte aplicada do TIPO B
	Símbolo geral de advertência
	Aviso; Esmagamento das mãos
	Tensão perigosa
	Movimento da cadeira para baixo
	Movimento da cadeira para cima
	Movimento do encosto para frente
	Movimento do encosto para trás
	Movimento automático para a posição volta zero
	Movimento automático para uma posição pré-programada 1
	Movimento automático para uma posição pré-programada 2
	Movimento automático para uma posição pré-programada 3
	Programar posição assistente
	Movimento automático para a posição de cuspir
	Chave geral do refletor
	Ligar negatoscópico
	Acionar água da cuspeira

	Acionamento da água no copo
	Ajuste da água
	Ajuste do ar
	Ajuste rotacional
	Seleção da água da rede
	Seleção da água da garrafa
	Corrente alternada
	Corrente contínua
	Ponto de conexão para o condutor neutro
	Aterramento para proteção
	Ligado (com tensão elétrica de alimentação)
	Desligado (sem tensão elétrica de alimentação)

	“Ligado” para parte do equipamento
	“Desligado” para parte do equipamento
	Instruções para operações
	Siga as instruções para utilização
	Fabricante
	Número de referência
	Número de série

ESPECIFICAÇÕES TÉCNICAS

GERAL:

Classificação do produto segundo a norma IEC 60601-1: Classe I parte aplicada Tipo B

Tensão da entrada de alimentação: VAC.220V, 50/60Hz

Potência aparente: 1100VA

Versão do Software – V1.0

Grau de proteção contra penetração nociva de água do consultório: IP20

Grau de proteção contra penetração nociva de água do pedal: IP21

Número de registro da ANVISA: 81663390003

ESPECIFICAÇÃO ELÉTRICA

Cabo de alimentação elétrica: 3x 1,5mm²/500mm

Tabela de Fusíveis:

Proteção	Localização	Fusível	Quantidade
Interruptor	Caixa de conexões	T6.3AL250V	2
Transformador interno	Caixa da placa mãe	T6.3AL250V	1
Placa mãe	Placa mãe	T2AL250V	1
Placa mãe	Placa mãe	T1AL250V	1
Placa de transferência	Unidade auxiliar	T2AL250V	2

OUTRAS ESPECIFICAÇÕES:

Conexão de entrada de água: 8mm

Conexão de entrada de ar comprimido: 8mm

Conexão do esgoto: 40mm

Pressão de entrada da água: 2±0,25Bar

Pressão de máxima de ar admitida 5,5 ± 0,25Bar

Pressão de segurança: 6Bar

Pressão do ar da garrafa (regulador): 2±0,25Bar

Precisão dos manômetros: 0,25%

Vazão do desague: 5l/min

Vazão de entrada de ar comprimido mínima de acordo com as configurações abaixo:

- 1x sugador Venturi (movido à ar comprimido) + 1x terminal peça de mão: 100L/min
- 2x sugadores Venturi (movido à ar comprimido) + 1x terminal peça de mão: 120L/min

Capacidade de água da garrafa: 600ml

Peso líquido do consultório odontológico: 205Kg

Peso bruto do consultório embalado: 280Kg

Peso máximo admissível na bandeja do equipo: 2Kg

Temperatura Ambiente de operação: +5°C a +40°C

Umidade relativa do Ambiente de operação: >80%

Pressão atmosférica de operação: 700 a 1060 hPa

ACESSÓRIOS:

Negatoscópio:

Tensão de entrada de alimentação: 24VAC

Faixa de iluminação: 4000Lux

Refletor Odontológico:

Tensão de entrada de alimentação: VAC 12-24 VAC, 50/60Hz, 7VA ou 17-33VDC, 5VA.

Fusível: T500mAL250V

Faixa de iluminação: 8000lux - Mínima e 35000 - Máxima

Temperatura de cor: 5000K

Tempo de vida estimado (LED): 2 anos ou 5000 horas

Peso cabeçote: 2,3 Kg

VERSIONAMENTO

CONSULTORIO ODONTOLOGICO MODELO WOZO A1		
• Cadeira odontológica	• Unidade auxiliar	• Equipo Modelo A1
• Refletor odontológico	• Caixa de conexões	• Pedal
• Braço assistente		

CONSULTORIO ODONTOLOGICO MODELO WOZO A2		
• Cadeira odontológica	• Unidade auxiliar	• Equipo Modelo A2
• Refletor odontológico	• Caixa de conexões	• Pedal
• Braço assistente		

INSTALAÇÃO

Os serviços de instalação deverão ser executados **exclusivamente** por um técnico capacitado e autorizado da rede de assistência técnica WOSON.

A preparação prévia do local de instalação, de responsabilidade do cliente, deve seguir as recomendações expostas no documento “Manual Técnico” e pode ser obtido através dos nossos postos de atendimento ao cliente.

A utilização deste consultório odontológico não apresenta risco ao paciente ou alterações no ambiente se atendidos os requisitos e procedimentos descritos nos respectivos manuais do produto.

A WOSON não assumirá responsabilidade quanto a segurança e funcionamento do produto quando:

- A instalação do produto não atenda as exigências e disposições das normas aplicáveis;
- O equipamento não seja operado de acordo com as instruções obtidas neste manual;
- A instalação, ajustes, reparos, modificações ou manutenções não tenham sido realizadas por técnicos credenciados e autorizados da sua rede de assistência técnica.



O processo de abertura da embalagem deverá ser seguro e ordenado para evitar danos ao equipamento.

MANUTENÇÃO

Orientação de manutenção periódica do conjunto odontológico. Para obter maiores informações, consulte o item “Limpeza e desinfecção” deste manual ou entre em contato com o serviço de atendimento ao cliente (SAC).

Atividades de responsabilidade do usuário:

Atividade	Frequência	Observação
Verificar a saída de água e ar da seringa tríplice.	Diária	Utilizar objeto pontiagudo para atingir interior da tubulação.
Desobstruir e limpar a saída de água e ar da seringa tríplice.	Diária	Antes de utilizar novamente, acionar a tecla de ar para remover quaisquer residuais.
Limpar a parte externa empregando álcool a 70% GL ou outro desinfetante que não possua base ácida, amoniacal ou cloro.	Após cada utilização	Não submergir a seringa em banhos de desinfecção ou ultrassom. Não lavar em esterilizador por ar quente.
Esterilizar a ponteira da seringa tríplice	Após cada utilização	
Lavar a cuspeira	Sempre que necessário	
Lavar o coletor de detritos	Diária	
Lavar os sugadores	Diária	
Lavar o filtro de detritos	Diária	
Lavar a cânula da água no copo	Semanal	
Limpeza do refletor odontológico	Semanal	
Limpeza da cadeira	Semanal	

Mal funcionamentos e soluções comuns

Para obter mais informações a respeito de solução de falhas, causas ou serviço técnico autorizado, entre em contato com o Serviço de atendimento ao cliente (SAC).

Abaixo podem ser encontradas algumas orientações em que o próprio usuário é capaz de realizar para solucionar mal funcionamentos comuns.

As informações sobre circuitos elétricos, lista de componentes, instruções de instalação e calibração são destinadas aos profissionais técnicos que são habilitados e capacitados para realizar tais atividades.

No.	Falha	Causas prováveis	Soluções
1	Quando usado com frequência, a unidade para de se mover de repente, mas o sistema de controle é normal.	A proteção contra sobre temperatura da máquina elétrica faz com que pare	Poderá funcionar normalmente novamente depois de descansar por meio dia.
2	Os sugadores de saliva ou a começam a funcionar	A posição de encaixe no terminal não foi bem fixada.	Ajustar a posição do sugador no terminal.
3	A sucção dos sugadores não é suficiente	O filtro está bloqueado.	Limpar o filtro
4.	Sem água nas peças de mão	a. Chave seletora na posição água da garrafa e garrafa sem água. b. Chave seletora na posição água da garrafa e garrafa despressurizada.	a. Adicionar água a garrafa. b. Pressurizar a garrafa.
5	Nada funciona	a. O cabo de alimentação não está bem conectado. b. O interruptor de energia não está na posição ligado.	a. Verificar a fonte de alimentação; b. Acionar o interruptor na posição ligado.
12	O refletor não funciona	Botão do refletor não foi pressionado no painel principal	Pressionar o botão de acionamento do refletor no painel principal.








INFORMAÇÃO ESSENCIAL

Informação básica de controle de segurança

- A manutenção desta unidade dental somente deverá ser feita por nossos técnicos profissionais autorizados, ou poderá ser danificada. Nesse caso, não será coberto o serviço de garantia.
- Antes de operar o equipamento, leia atentamente todo este manual. E a operação deve ser feita por profissionais habilitados (dentistas) em estrita conformidade com este manual.
- Antes de cada utilização o usuário deverá verificar o equipamento, quanto a segurança, funcionamento e estado do equipamento.
- Não operar o equipamento quando houver partes danificadas.
- Antes da primeira colocação em serviço ou depois de longos períodos sem utilização (fins de semana, feriados, férias, etc.), eliminar ar e água parada nas mangueiras acionando várias vezes a água da cuspideira e do copo.
- Desligar a chave geral, na rede de alimentação elétrica do equipamento, fechar os registros gerais de abastecimento de água e ar comprimido diariamente após o trabalho.

TRANSPORTE E ARMAZENAMENTO

Observar as instruções e simbologia impressas na parte exterior da embalagem aplicáveis ao transporte e armazenamento

Símbolo	Significado
	Manter longe da umidade
	Frágil
	Este lado para cima
	Manter longe da luz solar
	Limites de umidade do ar
	Limites de pressão atmosférica
	Limites de temperatura

SERVIÇO DE PÓS-VENDA

- O fabricante oferece a garantia para seus produtos e rastreamento de qualidade.
- Depois de ser embalado e armazenado nas condições e regras corretas, o fabricante deve ser responsável por reparar e substituir peças sobressalentes ou unidade dentro do prazo de garantia.
- O fabricante e seus revendedores são responsáveis pelo serviço de assistência técnica de consultórios odontológicos que estão fora de garantia, com taxas razoáveis.
- Os usuários serão responsáveis pela taxa de reparação por danos causados pela desmontagem e manutenção do equipamento por técnicos não credenciados da assistência técnica autorizada.

- Contato de serviço de pós-venda: sac@wosonlatam.com ou (16) 99229-0479.